



## Maestro 80/2 RCH Maestro 80/3 RCH

G20/G25G25.3 (Aardgas), G30 (Butaan) en G31 (Propaan)



Nederlands

Bewaar dit document zorgvuldig



Scan deze QR-Code  
voor DRU Video Assist




## Inhoudsopgave

1. Stappenplan van de installatie	4
2. Inleiding	5
3. EU/UKCA-Conformiteitsverklaring	5
4. Technische gegevens	6
5 VEILIGHEID	7
5.1 Algemeen	7
5.2 Voorschriften	7
5.3 Veiligheidsinstructies	7
6. Voorbereiding	8
6.1 Uitpakken	8
6.2 Gassoort	8
6.2.1 Ombouwen gassoort	8
6.3 Gasaansluiting	8
6.3.1 Gasslang voor gasstopcontact	9
6.4 Elektrische aansluiting	9
6.5 Componenten toestelregelunit	10
7 Installatie	11
7.1 Plaatsen toestel	11
7.1.1 Toestel staand plaatsen	13
7.1.2 Toestel hangend plaatsen	13
7.2 Extra inbouwmogelijkheden	14
7.2.1 Plateau gecombineerd met ondersierstrip	14
7.2.2 Plateau op het glas aansluitend	14
7.2.3 Plaatsing van de toestelregelunit onder het plateau	18
7.2.4 Achterwand aansluitend op het glas van de zijruit	20
7.2.5 Boezemijzer	22
7.3 Concentrisch systeem	25
7.3.1 Algemeen	25
7.3.2 Dakdoorvoer (C31)	27
7.3.3 Geveldoorvoer (C11)	30
7.3.4 Aansluiting bestaand schoorsteenkanaal (C91)	33
7.4 Plaatsen boezem	33
7.5 Plaatsen bedieningsluik	36
8 Toestel	38
8.1 Ruiten	38
8.1.1 Verwijderen voorruit	38
8.1.1.1 Toestel met aan 3 zijden glas:	38
8.1.1.2 Toestel met aan 2 zijden glas:	39
8.1.2 Plaatsen ruit	40
8.2 Afstellen toestel	41
8.2.1 Restrictieschuif en rookgasverdeelplaat	41
8.2.2 Luchtinlaatgeleider	42
8.2.3 PowerVent®	43
8.3 Houtset	44

8.3.1 Plaatsen houtset	44
9. Aansturing/bediening	53
9.1 Het ontsteken van het toestel	54
9.2 Aansluiting schakelcontact (Eco Glow)	55
9.3 Schakelbare/Dimbare voeding (Triac)	55
9.4 Bediening	55
9.4.1 Afstandsbediening	55
9.4.2 DRU Fire App - Gebruiker	55
9.4.3 DRU Fire App – Service	55
9.5 Bedraad domotica-systeem	56
10. Eindcontrole	58
10.1 Gasdichtheid	58
10.2 Gasdruk/voordruk	58
10.3 Ontsteking hoofdbrander	58
10.3.1 Eerste keer ontsteken na installatie of werkzaamheden	58
10.3.2 Ontsteking brander(s)	59
10.4 Vlambeeld	59
11. Oplevering	60
12. Onderhoud	61
12.1 Onderdelen	61
Bijlage 1: Storingen	62

## 1. Stappenplan van de installatie

 Lees de installatiehandleiding volledig voordat gestart wordt met de installatie van het toestel.

In de onderstaande checklist staan de belangrijkste aandachtspunten van de installatie beschreven. Voer deze stappen uit en vink deze af wanneer deze op de juiste wijze zijn uitgevoerd. Na het afvinken van alle stappen is het toestel klaar voor gebruik.

- Het juiste toestel is geleverd (zie Tabel 4-1)
- Het toestel is vrij van beschadigingen
- Alle meegeleverde onderdelen zijn aanwezig (zie Tabel 6-1)
- De juiste gassoort en gasdruk is aanwezig op de locatie waar het toestel geplaatst wordt
- De gaskraan is na installatie bereikbaar en voldoet aan de wettelijke voorschriften
- De gasaansluitingen zijn gasdicht (zie paragraaf 10.1)
- Het concentrisch systeem is geïnstalleerd volgens de gestelde eisen (zie paragraaf 7.3)
- De totale installatie voldoet aan nationale en lokale bouwkundige- en brandveiligheidsvoorschriften
- De boezem voldoet aan de gestelde eisen van brandveiligheid (zie paragraaf 7.4)
- De boezem voldoet aan de minimum afmetingen en is voorzien van voldoende ventilatie (zie paragraaf 7.4)
- Het bedieningsluik met de toestelregelunit is geïnstalleerd volgens de voorschriften (zie paragraaf 7.5)
- De restrictieschuif en/of luchtinlaatgeleider(s) zijn correct afgesteld (zie paragraaf 8.2)
- De stammenset, kiezelset of gebroken glasset is geplaatst zoals is beschreven (zie paragraaf 8.3)
- De afstandsbediening is gebruiksklaar gemaakt (zie paragraaf 9.5)
- Bij de eerste keer ontsteken van het toestel is de ruit verwijderd (zie paragraaf 10.3.1)
- De ruit(en) zijn gereinigd voordat het toestel met ruit(en) is ontstoken (zie hoofdstuk 12)
- Bij de eerste keer ontsteken met ruit ontsteekt het toestel op de juiste manier en heeft het een correct vlamverloop op de hoofdbrander (zie paragraaf 10.3.2)
- De gebruiker is bekend gemaakt met het toestel en de functies (zie hoofdstuk 11)

## 2. Inleiding

Als fabrikant van gas- en elektrische haarden ontwikkelt en produceert DRU producten volgens de hoogst mogelijke kwaliteits-, prestatie- en veiligheidseisen. Aan de hand van de informatie in deze installatiehandleiding kan het toestel zo geïnstalleerd worden, dat het veilig en op een juiste manier functioneert.

Installatie en onderhoud van het toestel dient door een professioneel gecertificeerd en bekwaam vakman, hierna te noemen installateur, te worden uitgevoerd. Lees de installatiehandleiding voordat het toestel wordt geïnstalleerd en volg de aanwijzingen hierin volledig en zorgvuldig. Dit geldt, indien van toepassing, tevens voor de installatiehandleiding van het DRU PowerVent® en het DRU CM systeem.

Bij het toestel worden een installatiehandleiding en een gebruikershandleiding geleverd. In de installatiehandleiding komt de installatie van het toestel en de daarbij geldende voorschriften aan bod, zijn de technische gegevens van het toestel opgenomen, wordt informatie verstrekt over het onderhoud en eventueel optredende storingen en de mogelijke oorzaak hiervan. De gebruikershandleiding bevat alle relevante informatie voor de gebruiker om het toestel goed en veilig te bedienen. Na oplevering dienen beide handleidingen aan de gebruiker te worden overhandigd.

Waar het installatievoorschrift niet duidelijk is dient de nationale/lokale regelgeving te worden gevolgd.

In de handleidingen worden markeringen gebruikt om belangrijke informatie aan te geven:

- Uit te voeren acties
- 💡 Tips en aanvullende informatie
- ⚠ Noodzakelijke instructies ter voorkoming van mogelijke problemen bij installatie en/of gebruik.
- 🔥 Noodzakelijke instructies ter voorkoming van brand, persoonlijk letsel of andere ernstige schades.

## 3. EU/UKCA-Conformiteitsverklaring

Deze conformiteitsverklaring wordt verstrekt onder de volledige verantwoordelijkheid van de fabrikant, hierna te noemen DRU. DRU verklaart dat door bedrijfsinterne maatregelen is gewaarborgd dat door DRU geproduceerde toestellen aan de essentiële eisen en richtlijnen van de verordening betreffende Europese gastoestellenrichtlijn en de daarbij toegepaste normen voldoen. Deze verklaring verliest haar geldigheid als zonder schriftelijke toestemming van DRU wijzigingen aan het toestel worden aangebracht, tevens dienen de aanwijzingen in de handleidingen te allen tijde worden opgevolgd. Een kopie van het EU-keuringscertificaat is te downloaden via [www.druservice.com](http://www.druservice.com).

Product:	Gas sfeerverwarmingstoestel
Type:	Maestro 80/2 RCH, Maestro 80/3 RCH
Product identificatie nummer:	0063CQ3299
EU-keuringscertificaat:	18GR0159/02
Conformiteitsbeoordelingsinstantie:	Kiwa Netherlands B.V. (0063) Wilmersdorf 50 Postbus 137 7300 AC, Apeldoorn
Verordeningen:	(EU) 2016/426, (EU) 2015/1186, (EU) 2015/1188
Richtlijnen:	2014/53/EU, 2014/35/EU, 2014/30/EU, 2009/125/EC
Normen:	EN 613:2021, EN 60335-1:2012, EN 60335-1:2012/A2:2019, EN 60335-1:2012/A11:2014, EN 60335-1:2012/A13:2017, EN 60335-1:2012/A14:2019, EN 60335-2-102:2016

DRU Verwarming B.V.  
Postbus 1021, NL-6920 BA Duiven  
Ratio 8, NL-6921 RW Duiven  
[www.drufire.com](http://www.drufire.com)

Ondertekend voor en namens:

  
R.P. Zantinge, Managing director

Duiven, 05-10-2022

## 4. Technische gegevens

Controleer de technische gegevens aan de hand van onderstaande tabel.

Tabel 4-1: Technische gegevens						
Typeaanduiding(en)	Maestro 80/2 RCH, Maestro 80/3 RCH					
Soort toestel	Inbouw					
Verbranding	Gesloten verbranding					
Type	C11, C31, C91, C12, C32*****					
Categorie	I <sub>2E+</sub> , I <sub>2E+</sub> , I <sub>2EK+</sub> , I <sub>2ELL+</sub> , I <sub>2H+</sub> , II <sub>2H3+</sub> , II <sub>2E+3+</sub> , II <sub>2H3B/P+</sub> , II <sub>2E3B/P+</sub> , II <sub>2EK3B/P+</sub>					
Toestelaansluiting concentrisch systeem	200/130					
Toepasbare concentrische systemen	DRU LAS ES-I 200/130, DRU LAS ES-E 200/150/100, DRU LAS ES-I 150/100, DRU PV-I 100/60					
Uitvoering vlambeveiliging	Gescheiden ontsteek-/ionisatiepennen					
Drukvereffeningsvoorziening	Drukvereffeningsluik					
Max. temp. buitenbuis concentrisch systeem	160°C					
Stralingsbereik veilige afstand (voor/zij)	800 mm					
Ventilatieopening boezem	V-in: 80 cm <sup>2</sup> (Eco Glow; 2x 80 cm <sup>2</sup> ) / V-out: 200 cm <sup>2</sup>					
Gassoort	Symbol	G25/G25.3*	G20	G30	G31	Eenheid
Indirecteverwarmingsfunctionaliteit		Nee	Nee	Nee	Nee	
Directe warmteafgifte		8,6	9,0	9,0	7,8	kW
Indirecte warmteafgifte		-	-	-	-	kW
Uitstoot bij ruimteverwarming NO <sub>x</sub>		111,0	118,4	110,7	91,0	mg/kWh <sub>input</sub> (GCV)
Warmteafgifte						
Nominale warmteafgifte	P <sub>nom</sub>	8,6	9,0	9,0	7,8	kW
Minimale warmteafgifte (indicatief)	P <sub>min</sub>	1,3	1,4	1,6	1,4	kW
Technische gegevens						
Nominale belasting (Hs)		11,4	12,0	12,7	11,2	kW
Nominale belasting (Hi)		10,3	10,8	11,7	10,3	kW
Gasverbruik volstand		1223	1140	358	415	L/h
Gasverbruik kleinstand		209	218	69	80	L/h
Branderdruk volstand		18,7	14,7	26,5	26,9	mbar
Branderdruk kleinstand		4,2	4,7	10,1	10,4	mbar
Branderspuitstuk		2x Ø1,65 1x Ø1,55	2x Ø1,65 1x Ø1,55	2x Ø1,10 1x Ø1,00	2x Ø1,10 1x Ø1,00	mm
Kleinstelspuitstuk		R****	R****	R****	R****	mm
Rendementsklasse (EN613)		1	1	1	1	
Nuttig rendement (NCV)**						
Nuttig rendement bij nominale warmteafgifte	η <sub>th,nom</sub>	91,6	93,0	89,6	88,6	%
Nuttig rendement bij minimale warmteafgifte (indicatief)	η <sub>th,min</sub>	71,4	72,0	88,5	88,3	%
Aanvullend elektriciteitsverbruik						
Bij nominale warmteafgifte	e <sub>l,max</sub>	0,0236	0,0236	0,0236	0,0236	kW
Bij minimale warmteafgifte	e <sub>l,min</sub>	0,0125	0,0125	0,0125	0,0125	kW
In stand-bymodus	e <sub>l,SB</sub>	0,0026	0,0026	0,0026	0,0026	kW
Vermogensis voor de permanente waakvlam						
Vermogensis voor de permanente waakvlam (indien van toepassing)	P <sub>pilot</sub>	-	-	-	-	kW
Energie-efficiëntie***						
Energie-efficiëntie-index	EEL	91	93	89	89	
Energie-efficiëntieklasse		A	A	A	A	
Type warmteafgifte/sturing kamertemperatuur						
Entrapswarmteafgifte, geen sturing van de kamertemperatuur						Nee
Twee of meer handmatig in te stellen trappen, geen sturing van de kamertemperatuur						Nee
Met mechanische sturing van de kamertemperatuur door thermostaat						Nee
Met elektronische sturing van de kamertemperatuur						Ja
Met elektronische sturing van de kamertemperatuur plus dag-tijdschakelaar						Ja
Met elektronische sturing van de kamertemperatuur plus week-tijdschakelaar						Ja
Andere sturingsopties						
Sturing van de kamertemperatuur, met aanwezigheidsdetectie						Ja***
Sturing van de kamertemperatuur, met openraamdetectie						Ja***
Met de optie van afstandsbediening						Ja

\* Dit toestel is geschikt voor G25.3 met de samenstelling volgens NTA 8837. \*\* Systeem rendement. \*\*\* (behaald) met behulp van domotica. \*\*\*\* Regelschroef. \*\*\*\*\*Categorieën C12 en C32 alleen in combinatie met DRU PV-I 100/60 (PowerVent®).

## 5 VEILIGHEID

### 5.1 Algemeen

- ⚠ - Neem de algemeen geldende voorschriften en de voorzorgsmaatregelen/veiligheidsinstructies in deze handleiding in acht.
- Lees de handleiding zorgvuldig door voor een goede en veilige installatie van het toestel.
- Controleer voor het starten met de installatie of het juiste toestel is geleverd aan de hand van tabel 4-1.

### 5.2 Voorschriften

Installeer het toestel volgens de geldende nationale, lokale en bouwkundige (installatie)voorschriften.

### 5.3 Veiligheidsinstructies

- ⚠ Volg onderstaande voorzorgsmaatregelen/veiligheidsinstructies nauwkeurig op:
  - Installatie en onderhoud van het toestel dient door een installateur te worden uitgevoerd.
  - Het toestel is ontworpen voor sfeer- en verwarmings-doeleinden. Dit houdt in dat alle zichtbare oppervlaktes, inclusief de ruit heter dan 100°C kunnen worden. Het is aan te bevelen altijd een afschermrooster voor het toestel te plaatsen als er kinderen, ouderen of personen met verminderde fysieke, sensorische of mentale capaciteiten in dezelfde ruimte als het toestel aanwezig zijn. Indien deze kwetsbare personen regelmatig zonder toezicht in de ruimte aanwezig zijn dient er een vaste afscherming rond om het toestel te worden gerealiseerd.
  - Houd brandbare objecten en/of materialen buiten het stralingsbereik van het toestel (zie hoofdstuk 7).
  - Dek het toestel niet af en/of pak het niet in met een isolatiedeken of enig ander materiaal.
  - Gebruik het toestel niet als een ruit gebroken en/of gescheurd is totdat de ruit is vervangen.
  - Gebruik uitsluitend het door DRU geleverde verbrandingsgasafvoer-/verbrandingsluchttoevoersysteem (concentrisch systeem).
- ⚠ Neem bij het installeren van het toestel de volgende waarschuwingen in acht:
  - Breng geen wijzigingen aan het toestel aan.
  - Gebruik uitsluitend de bijbehorende set, zoals bijvoorbeeld de hout- of kiezelset en plaats deze exact volgens de beschrijving.
  - Laat de ruimte rondom de ionisatie- en de ontstekingspen vrij en plaats in geen enkel geval gloeimateriaal rondom deze pennen.
  - Plaats een gaskraan conform de geldende voorschriften.
  - Zorg ervoor dat er geen vuil in de gasleidingen en aansluitingen zit.
  - Controleer de complete installatie vóór ingebruikname op gasdichtheid.
  - Ontsteek het toestel niet voordat het volledig gastechnisch, afvoertechnisch en elektrotechnisch is geïnstalleerd.
- ⚠ Bij het installeren van een inbouwtoestel:
  - Voorkom het blokkeren van het (de) drukvereffeningsluis(en) aan de bovenkant van het toestel (indien aanwezig) en controleer of deze goed aansluit(en) op het afdichtingsvlak voordat het toestel wordt ingebouwd.
  - Gebruik onbrandbaar en hittebestendig materiaal voor de boezem, inclusief de bovenkant van de boezem en het materiaal in de boezem, zoals de vloer onder het toestel en de achterwand waartegen het toestel wordt geplaatst. Zowel speciaal plaatmateriaal als steenachtige materialen zijn hiervoor mogelijk.
  - Neem afdoende maatregelen om te hoge temperaturen van een wand achter de boezem te voorkomen, inclusief de materialen en/of voorwerpen die zich achter de wand bevinden.
  - Houd rekening met de minimaal vereiste inwendige afmetingen van de boezem. Deze zijn ten behoeve van de veiligheid en ter voorkoming van overmatige warmteopbouw in de boezem.
  - Ventileer de boezem door middel van ventilatieopeningen (zie hoofdstuk 7). Deze zijn essentieel voor de veiligheid en ter voorkoming van overmatige warmteopbouw in de boezem.
  - Zorg ervoor dat de gebruikte constructiematerialen voor het bouwen van de boezem de in- en uitgaande luchtstroom niet belemmeren of blokkeren. De ruimte boven de voorruit, achter het inbouwframe, en het bedieningsluis zijn essentiële ingangen voor de inkomende luchtstroom.
  - Gebruik hittebestendige elektrische aansluitingen.
  - Plaats hittebestendige elektrische aansluitingen vrij van het toestel en zo laag mogelijk in de boezem. Dit in verband met de temperatuurontwikkeling in de boezem.
- ⚠ Bij installatie van een vrijstaand toestel:
  - Plaats het toestel op de minimaal aangegeven afstand vanaf de achterwand en zijwanden (zie hoofdstuk 7).

## 6. Voorbereiding

### 6.1 Uitpakken

Ga bij het uitpakken van het toestel als volgt te werk:

- Verwijder alle verpakkingsmaterialen en voer deze af via de daarvoor bestemde afvalverwerkingsmethode.
- ⚠ Houd plastic zakken en verpakkingsmaterialen uit de buurt van kinderen.
- Verwijder de meegeleverde onderdelen in, op, of aan het toestel.
- Verwijder de schroeven indien het toestel is bevestigd aan een vlonder of pallet.
- Controleer het toestel en toebehoren op (transport)schade. Neem bij schade contact op met de leverancier.
- ⚠ Installeer in geen enkel geval een beschadigd toestel.
- Controleer aan de hand van Tabel 6-1 of alle onderdelen zijn geleverd. Neem contact op met de leverancier indien dit niet het geval blijkt te zijn.

💡 Doordat de ruiten zijn gemaakt van een keramisch materiaal zijn zeer kleine oneffenheden in het oppervlak niet te voorkomen. Deze vallen binnen de gestelde kwaliteitsnormen.

**Tabel 6-1: Meegeleverde onderdelen**

Onderdeel	Aantal
Installatiehandleiding	1x
Gebruikershandleiding	1x
Houtset (inclusief; chips, vermiculiet en as)	1x
Glowing Embers set (indien van toepassing)	1x
Gloeimateriaal	1x
Restrictieschuif	1x
Luchtinlaatgeleider	1x
Afstandsbediening	1x
Netsnoer	1x
Bedieningsluik	1x
Wandbeugel	1x
Montageset plateau	Los leverbaar
Boezemijzer	Los leverbaar
Reserve parker tbv montage ruit	nx
Keilbout M8 (inclusief; moer en sluitring)	4x
Knelkoppeling 15 mm x G3/8"	1x
Dopsleutel 8 mm	1x
Inbussleutel 2,5 mm	1x
Zuignap (alleen Maestro 80/2 RCH)	1x

### 6.2 Gassoort

Op het typeplaatje staat vermeld voor welke gassoort, gasdruk en voor welk land dit toestel is bestemd.

Het typeplaatje bevindt zich op het toestel of kan vastzitten aan een ketting en dient dan aan de ketting bevestigd te blijven.

- ⚠ Controleer of het toestel geschikt is voor de gassoort en gasdruk ter plaatse.

#### 6.2.1 Ombouwen gassoort

Neem voor het ombouwen van dit toestel naar een andere gassoort contact op met de serviceafdeling van DRU en vraag naar de mogelijkheden. Het ombouwen dient verricht te worden door een erkend gasinstallateur.

### 6.3 Gasaansluiting

Dit toestel is bedoeld voor gebruik op een gasinstallatie met een gasdrukregelaar in de toevoer. Daarnaast dient er in de gasleiding een gaskraan geplaatst te worden conform de geldende voorschriften.

- ⚠ - Zorg dat de gasleidingen en aansluitingen vrij zijn van vuil.
- Aan de flexibele gasslang(en) mag niet gesoldeerd worden.

Voor de gasaansluiting (Afb. 6-2 (Gin)) gelden de volgende eisen:

- Leg de gasleiding zodanig aan dat geen drukverlies kan optreden.
- De gaskraan moet voorzien zijn van het juiste keurmerk.
- De gaskraan is tijdens en na installatie te allen tijde bereikbaar.



## 6.3.1 Gasslang voor gasstopcontact

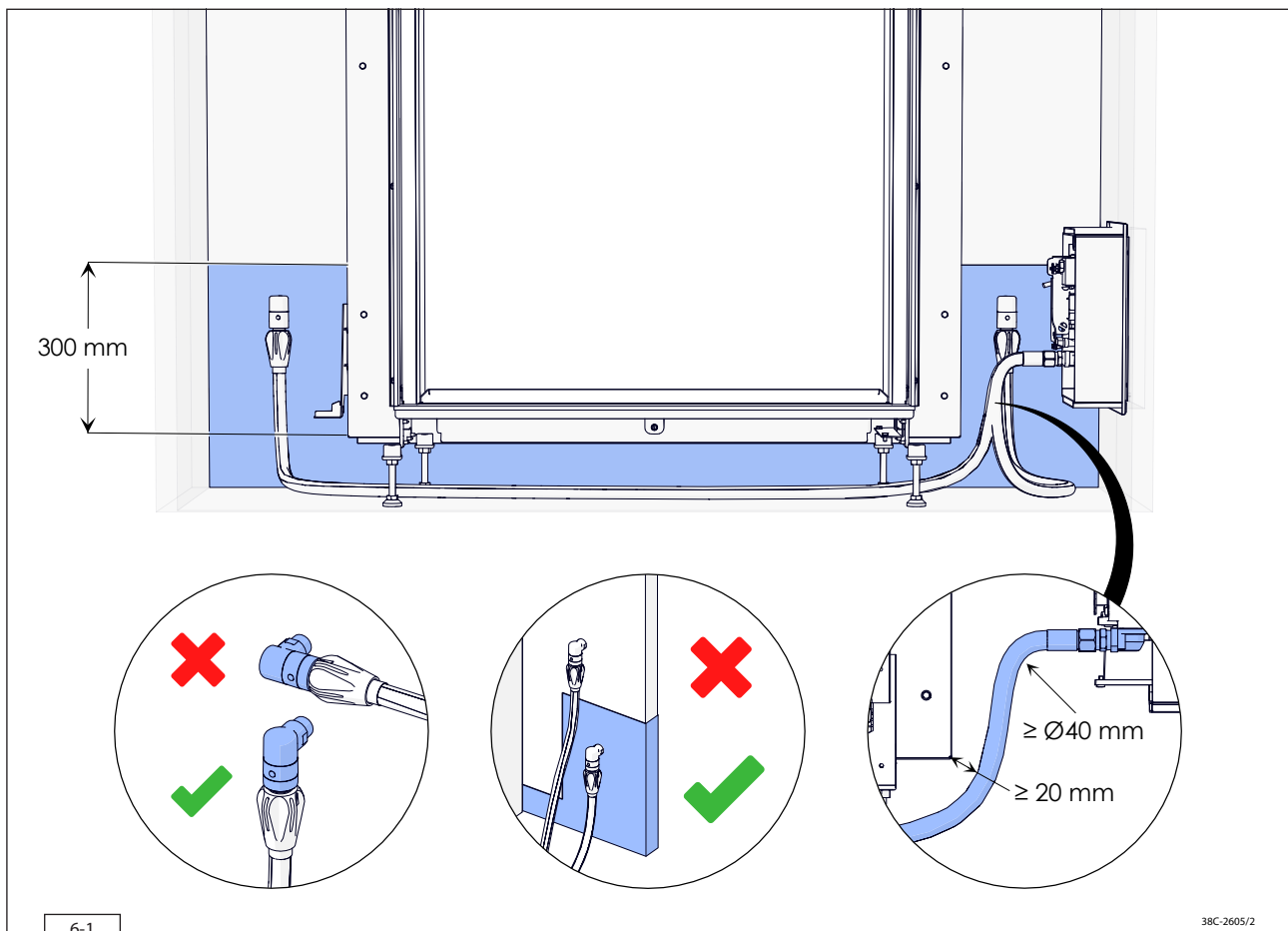
Indien wettelijk toegestaan kan er in verschillende lengtes een gasslang voor een gasstopcontact (volgens EN14800) bij het toestel besteld worden (Raadpleeg hiervoor DRU Service). De gasslang is af fabriek aan het toestel gemonteerd en is op lektheid getest.

- ⚠ - Het gasstopcontact dient te allen tijde bereikbaar te zijn tijdens en na de installatie.
- Het gasstopcontact mag alleen verticaal worden geplaatst (zie Afb. 6-1).
- Het gasstopcontact en de gasslang mogen niet achter het toestel worden geplaatst.
- Het gasstopcontact dient naast of onder het toestel geplaatst te worden op de wand die zich achter het toestel bevindt.
- Gemeten vanaf de onderzijde van de stelvoethouder geldt een maximaal toegestane plaatsingshoogte van 30cm (zie Afb. 6-1).
- Een minimale radius van 40mm dient aangehouden te worden bij een bocht in de gasslang (zie afb. 6-1).
- Een minimale afstand van 20mm dient aangehouden te worden tussen de gasslang en toestel.
- De gasslang dient zo laag mogelijk in de boezem geplaatst te worden. Plaats deze zo ver mogelijk uit de buurt van de brander. De ingang van de toestelregelunit wijst naar het toestel toe. Door de buigradius van de gasslang wordt de boezembreedte aan de kant van het bedieningsluik groter.

## 6.4 Elektrische aansluiting

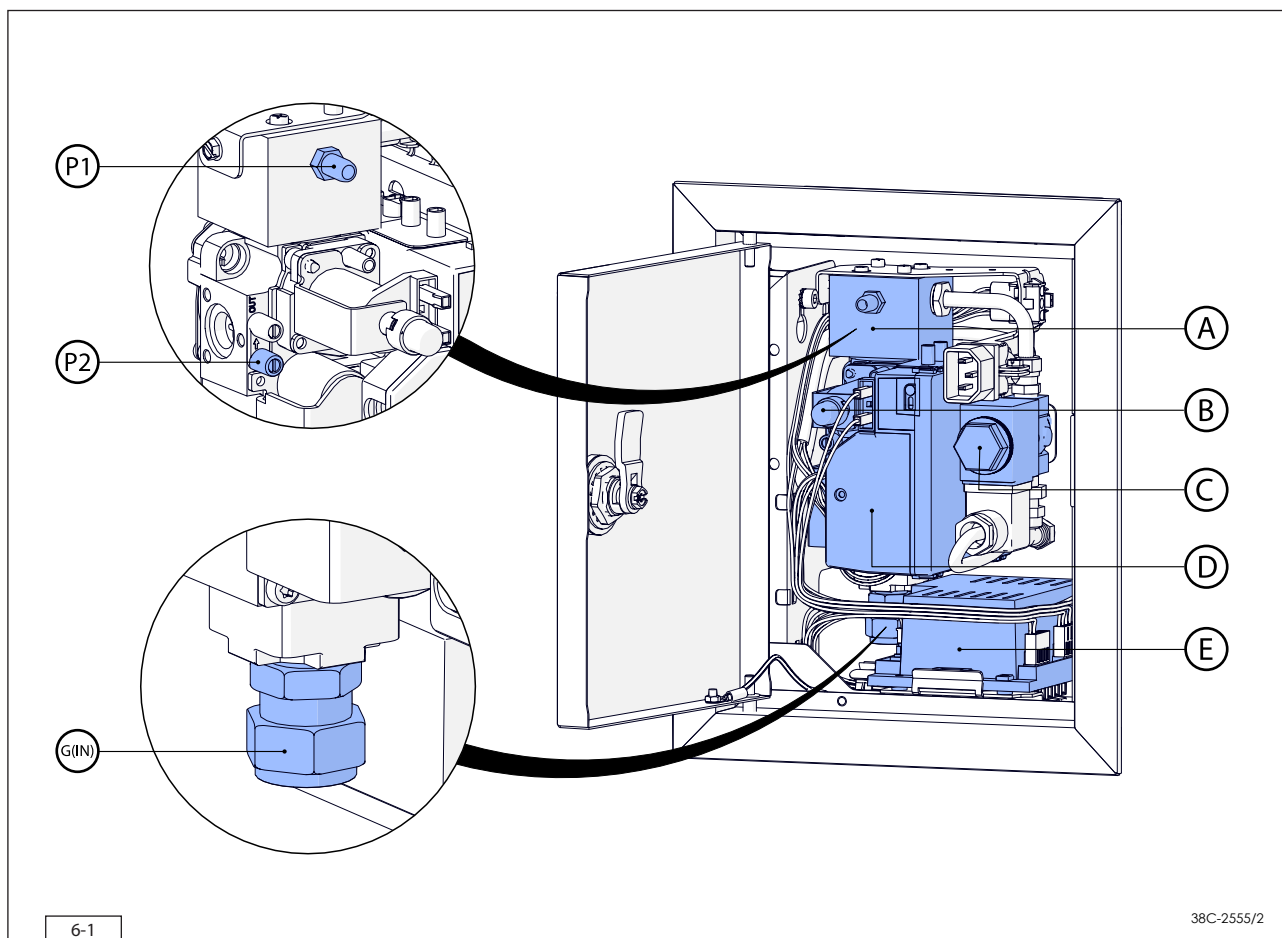
Zorg voor een geaarde elektrische aansluiting van 230 Volt. Plaats deze aansluiting vrij van het toestel. Bij het gebruik van een boezem dient deze zo laag mogelijk geplaatst te worden in verband met de temperatuurontwikkeling tijdens het gebruik.

- ⚠ Zorg dat het toestel na installatie eenvoudig spanningsvrij is te maken door het loskoppelen van de stekker of met behulp van een, door een installateur en volgens reguliere voorschriften geplaatste, 2-polige schakelaar.
- ⚠ - Bescherm de toestelregelunit en de bijbehorende elektrische componenten tegen bouwstof en bouwvocht.
- Volg bij het aansluiten van de ontvanger en het bedieningspaneel van het CM-systeem de instructies in de meegeleverde installatiehandleiding.



## 6.5 Componenten toestelregelunit

De toestelregelunit bestaat uit de volgende componenten (zie Afb. 6-2):



A: Verdeelblok; aansluiting van de branders

B: Hoofdklep; regelt de gastoevoer naar de hoofdbrander en klep tweede brander.

C: Klep tweede brander; schakelt de gastoevoer naar de tweede brander (indien van toepassing)

D: Controller (ESYS); stuurt de ontstekingsprocedure en controleert op een veilige werking

E: Ontvanger (DFGT); verzorgt de aansturing van het toestel

P1: Drukmeetnippel 1; branderdruk

P2: Drukmeetnippel 2; voordruk

G<sub>(IN)</sub>: Gasaansluiting; aansluiting van het gasregelblok op het gasnet

6-1

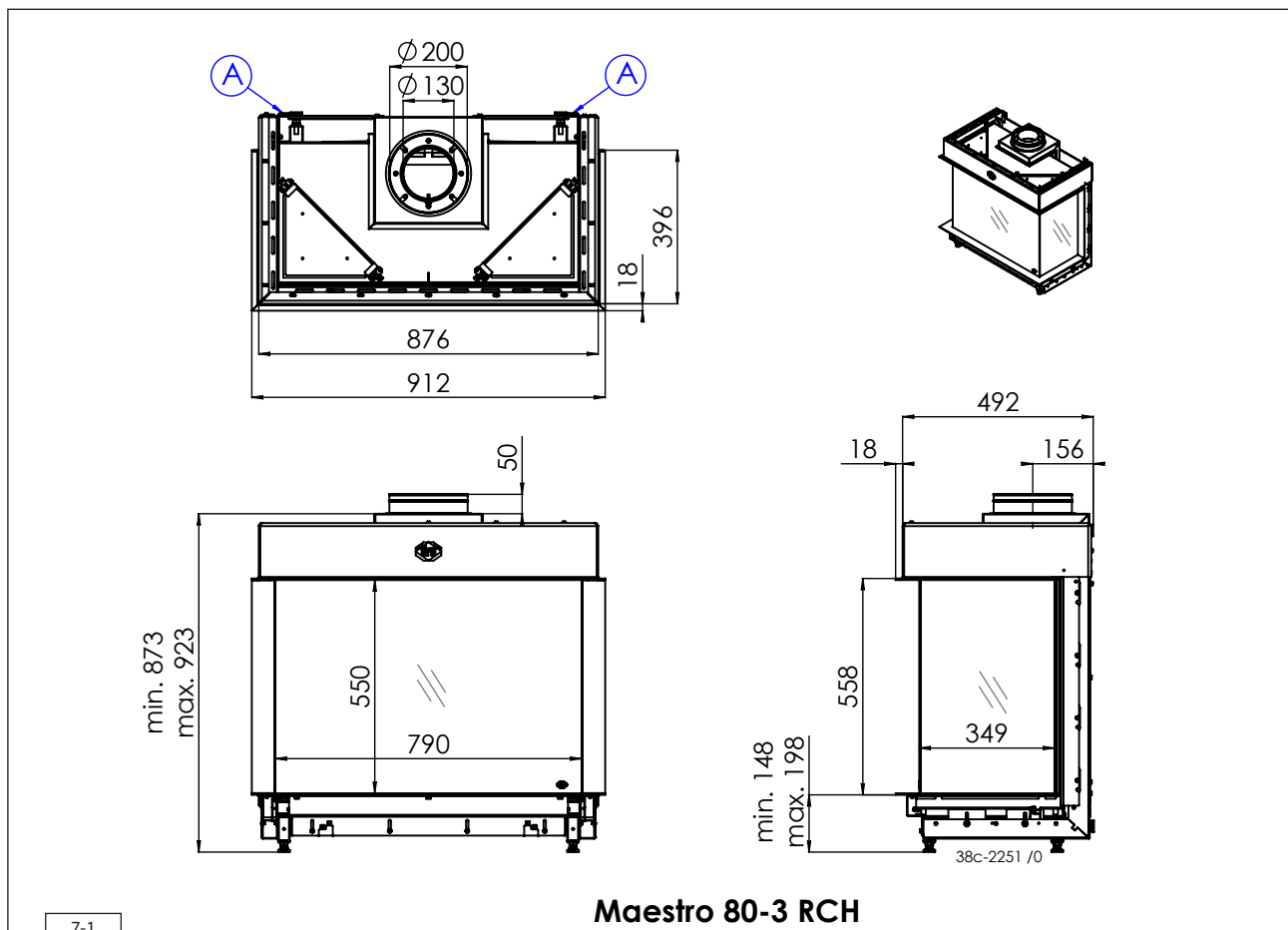
38C-2555/2

## 7 Installatie

### 7.1 Plaatsen toestel

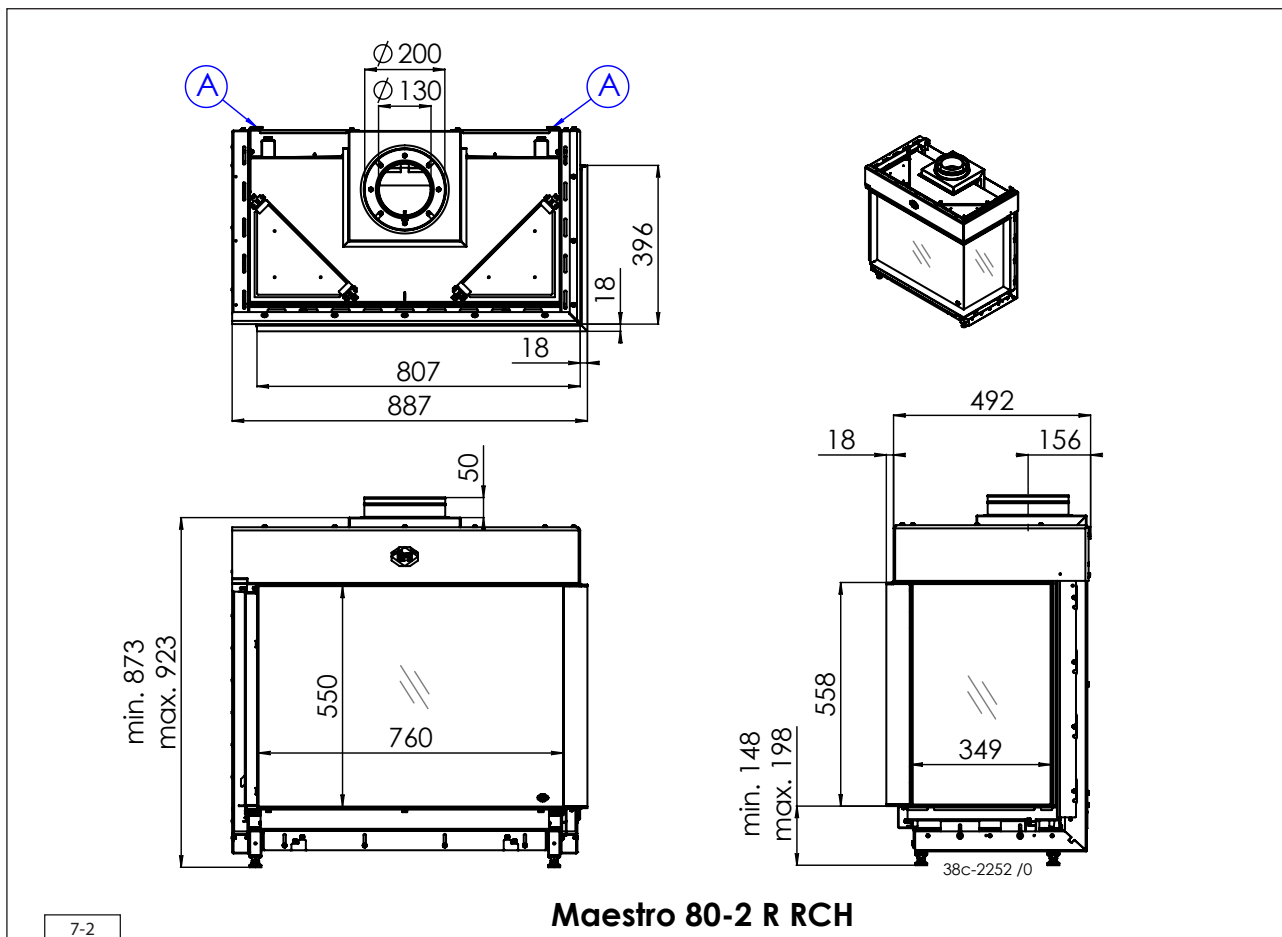
In aparte paragrafen worden verschillende manieren voor het plaatsen van het toestel beschreven. Op al deze paragrafen is onderstaande algemene beschrijving voor het plaatsen van het toestel van toepassing:

- Plaats het toestel waar deze geïnstalleerd gaat worden en houd rekening met het onderstaande:
- ⚠ - De inbouwmaten van het toestel (zie afb. 7-1 en 7-2).
- De minimale boezemafmetingen (zie paragraaf 7.4).
- De lengte van de kabels en leidingen (zie paragraaf 7.4).
- Plaats het toestel voor hittebestendige en onbrandbare wanden op een hittebestendige en niet brandbare vloer.
- De muurbeugels op een inbouwtoestel zorgen ervoor, dat de minimale afstand tot de wand behouden blijft (zie afb. 7-1 (B)).
- Neem afdoende maatregelen om te hoge temperaturen van een eventuele wand achter de boezem te voorkomen, inclusief de materialen en/of voorwerpen die zich achter de wand bevinden.
- Zorg dat er zich in het stralingsbereik (Zie afb. 7-12) van het vuur geen brandbare objecten of materialen bevinden.
- Plaats het concentrische systeem zo dat nooit een brandgevaarlijke situatie kan ontstaan (zie paragraaf 7.3).
- Dek het toestel niet af en/of pak het niet in met een isolatiedeken of enig ander materiaal.
- Zorg voor een stabiele opstelling van het te installeren toestel. Zet de eventuele verlengpoten vast met de parkers.
- Stel de hoogte van het toestel in met behulp van de stelvoeten en zet het toestel waterpas.
- Bevestig het toestel aan de wand d.m.v. muurbeugels (zie afb. 7-1 (B) en afb. 7-2 (B)).
- Maak de toestelregelunit met transportbeugel los van het toestel door de parkers los te schroeven en schroef de parkers terug in het toestel.
- Leg de toestelregelunit, samen met de bedrading van de ontstekings-/ionisatiekabel(s), de flexibele gaslang(en) en de typeplaat met ketting in de richting van het bedieningsluik (zie paragraaf 7.5).
- ⚠ - Zorg dat de kabels van de ionisatie- en ontsteekpennen zo veel mogelijk vrij liggen van metaaldelen en volledig vrij liggen van signaal- en spanningskabels.
- De typeplaat dient te allen tijde met de ketting aan het toestel bevestigd te blijven.



7-1

Maestro 80-3 RCH



### 7.1.1 Toestel staand plaatsen

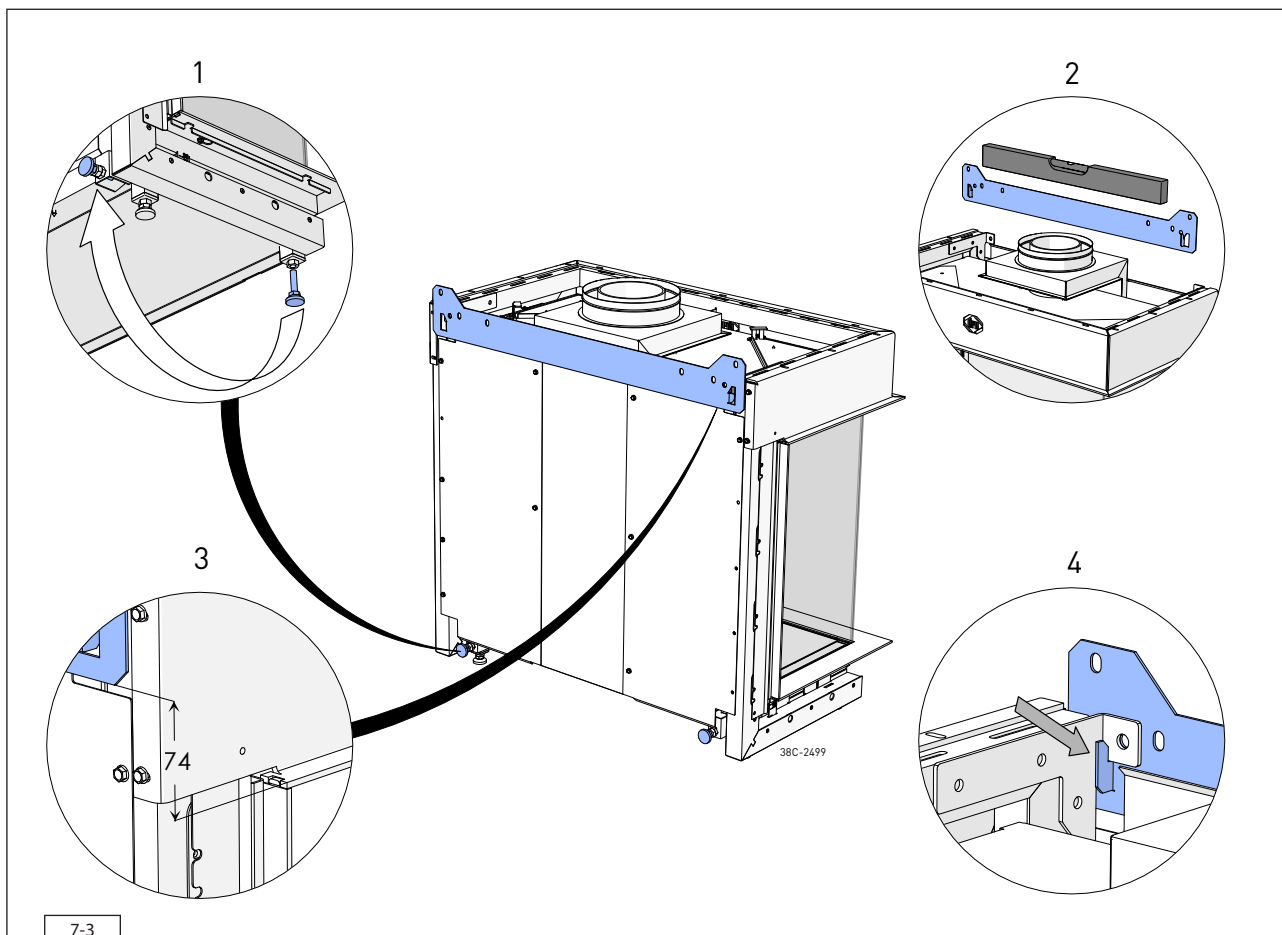
Volg bij het staand plaatsen van het toestel onderstaande instructies:

- Stel de hoogte van het toestel in met behulp van de stelvoeten en zet het toestel waterpas.
- Bevestig het toestel aan de wand d.m.v. muurbeugels (zie Afb. 7-1 (A) of 7-2 (A)).

### 7.1.2 Toestel hangend plaatsen

Volg bij het hangend aan een wand plaatsen van het toestel onderstaande instructies:

- Bepaal de plaats en de hoogte van het toestel (zie Afb. 7-1 of 7-2) en het bedieningsluik (zie Afb. 7-14).
- Bevestig de ophangbeugel aan de wand met behulp van de meegeleverde keilbouten (zie Afb. 7-3).
- ⚠ Bevestig het toestel aan een verticale wand van solide, onbrandbaar en hittebestendig materiaal.
- Gebruik de sleufgaten van de ophangbeugel om het toestel waterpas te zetten.
- Draai de 2 stelvoetjes (1) met borgmoer onder uit het toestel en plaats deze achterin het toestel.
- Plaats het toestel in de ophangbeugel. Muurbeugel haakt in de ophangbeugel (zie Afb. 7-3(4)).
- Gebruik de stelvoetjes (1) om het toestel verticaal waterpas te zetten en borg deze met de moer.



## 7.2 Extra inbouw mogelijkheden

Het toestel kan worden geplaatst met een plateau. Dit kan in combinatie met een ondersierstrip of met het plateau aansluitend op het glas. De bijbehorende boezem kan met of zonder valse wand worden toegepast (zie Afb. 7-4 en 7-5). Tevens is het mogelijk de interieurplaat van het toestel naar buiten door te laten lopen. De boezem of andere hittebestendige materialen kunnen dan tot aan de zijruit(en) worden geplaatst (zie Afb. 7-6).

- ⚠ Laat het gewicht van het plateau niet op de kachel rusten, maar maak gebruik van de montageset. Deze is los verkrijgbaar.

### 7.2.1 Plateau gecombineerd met ondersierstrip

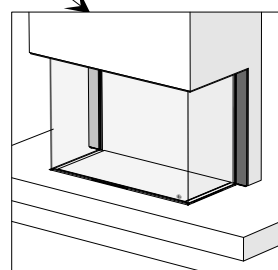
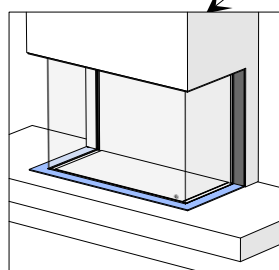
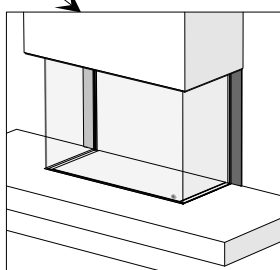
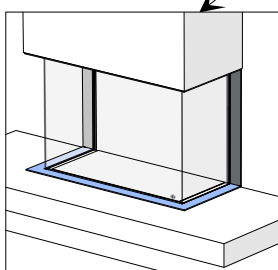
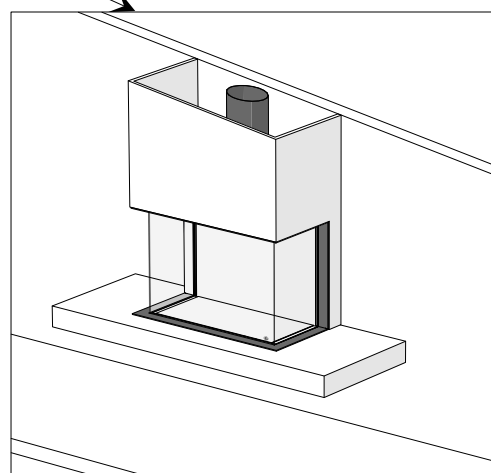
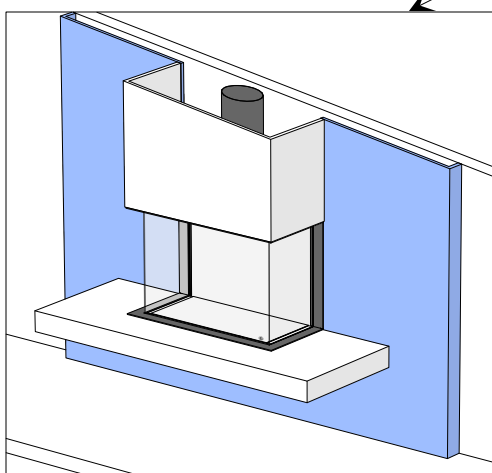
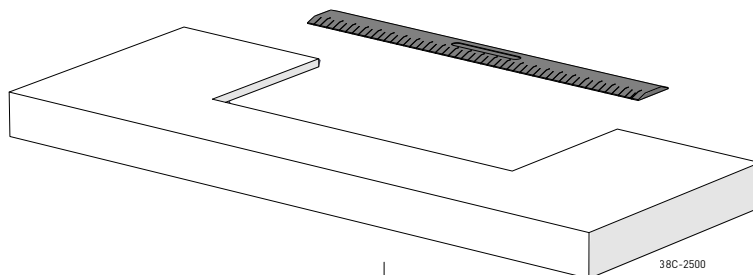
(zie Afb. 7-4 (A en C) en 7-5 (A en C))

- Maak een uitsparing in het plateau waarin het toestel geplaatst wordt. Wanneer een valse wand wordt toegepast, is de uitsparing minder diep.
- Stel de hoogte van het toestel en de montageset op elkaar af zodat de bovenzijde van het plateau aansluit op de onderzijde van de ondersierstrip.

### 7.2.2 Plateau op het glas aansluitend

(zie Afb. 7-4 (B en D) en 7-5 (B en D))

- Maak een uitsparing in het plateau waarin het toestel geplaatst wordt. Wanneer een valse wand wordt toegepast, is de uitsparing minder diep. De maximale materiaaldikte is 30 mm.
- Verwijder de ondersierstrip (zie Afb. 7-6) door deze naar voren te schuiven en uit te nemen. Deze wordt niet meer teruggeplaatst.
- Verwijder het centreernokje aan de onderzijde van de sierstrip door deze aan de voorzijde in te snijden en af te breken. Zorg dat de onderzijde van de sierstrip vlak en corrosiebestendig blijft.
- Draai de moeren van de stelprofielen enkele slagen los en stel de profielen op de juiste hoogte af. De hoogte is afhankelijk van de materiaaldikte van het plateau. Voor materiaaldiktes 20 mm en 30 mm zijn indicatoren aangebracht. Zet de moeren weer vast (zie Afb. 7-6).
- Stel de hoogte van het toestel en de montageset op elkaar af zodat de onderzijde van het plateau op de stelprofielen aansluit.
- ⚠
  - Laat het gewicht van het plateau niet op het toestel en/of het stelprofiel rusten.
  - Zorg ervoor dat er genoeg ruimte tussen het plateau en de verende ruitstrip zit om de voorruit te kunnen verwijderen/plaatsen. Gebruik de aanslagnokken aan weerszijden van het toestel.

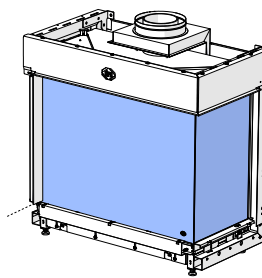
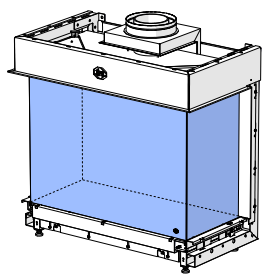


A

B

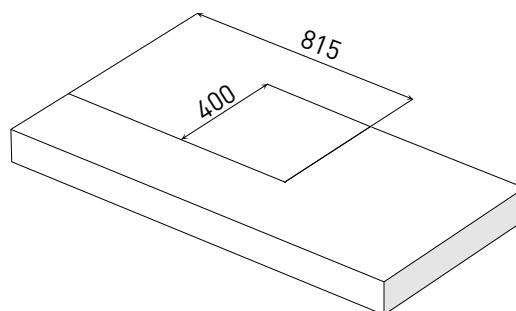
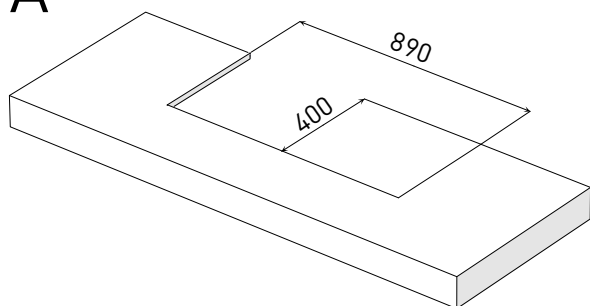
C

D

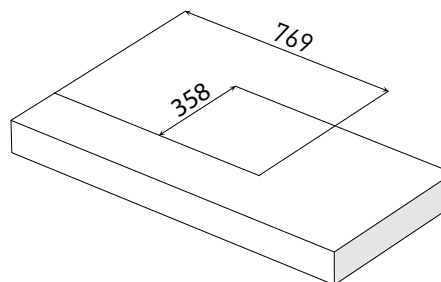
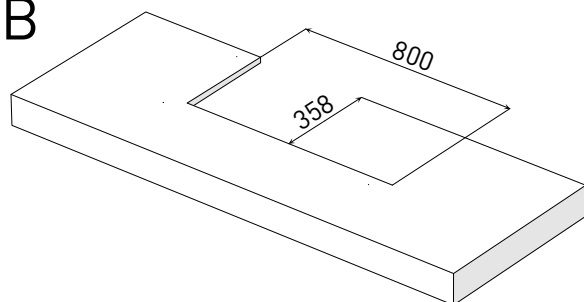


38C-2501

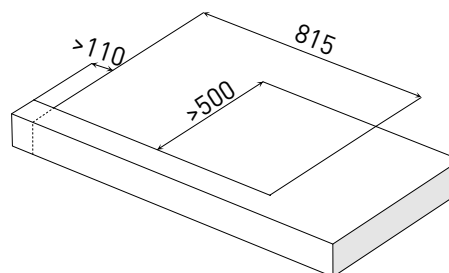
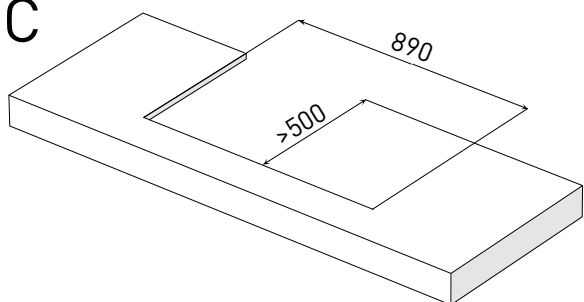
A



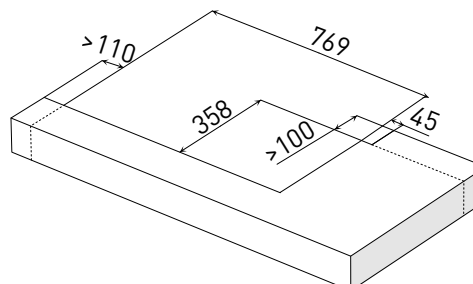
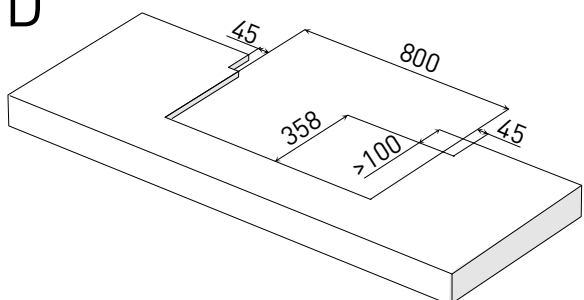
B



C

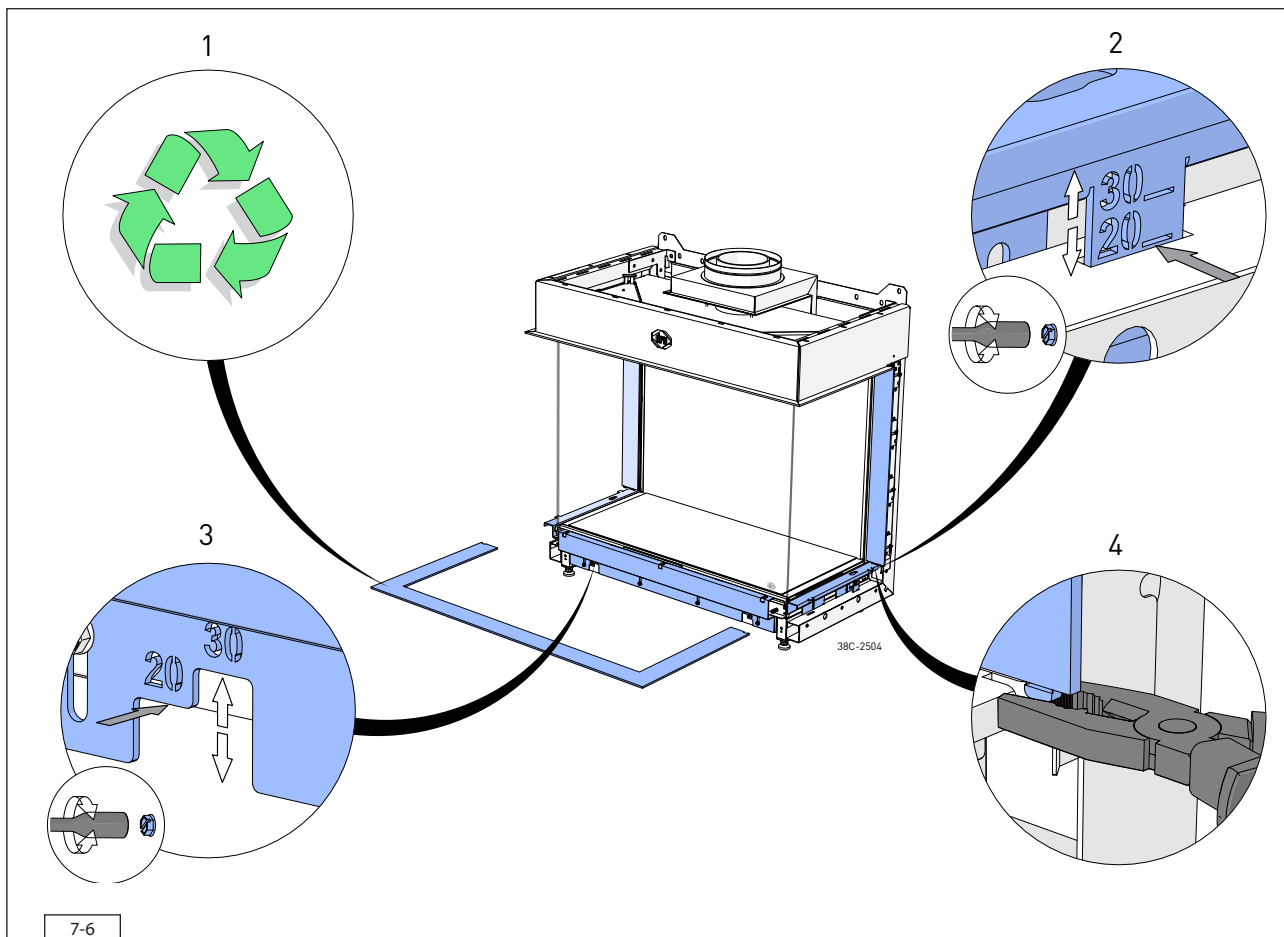


D



7-5





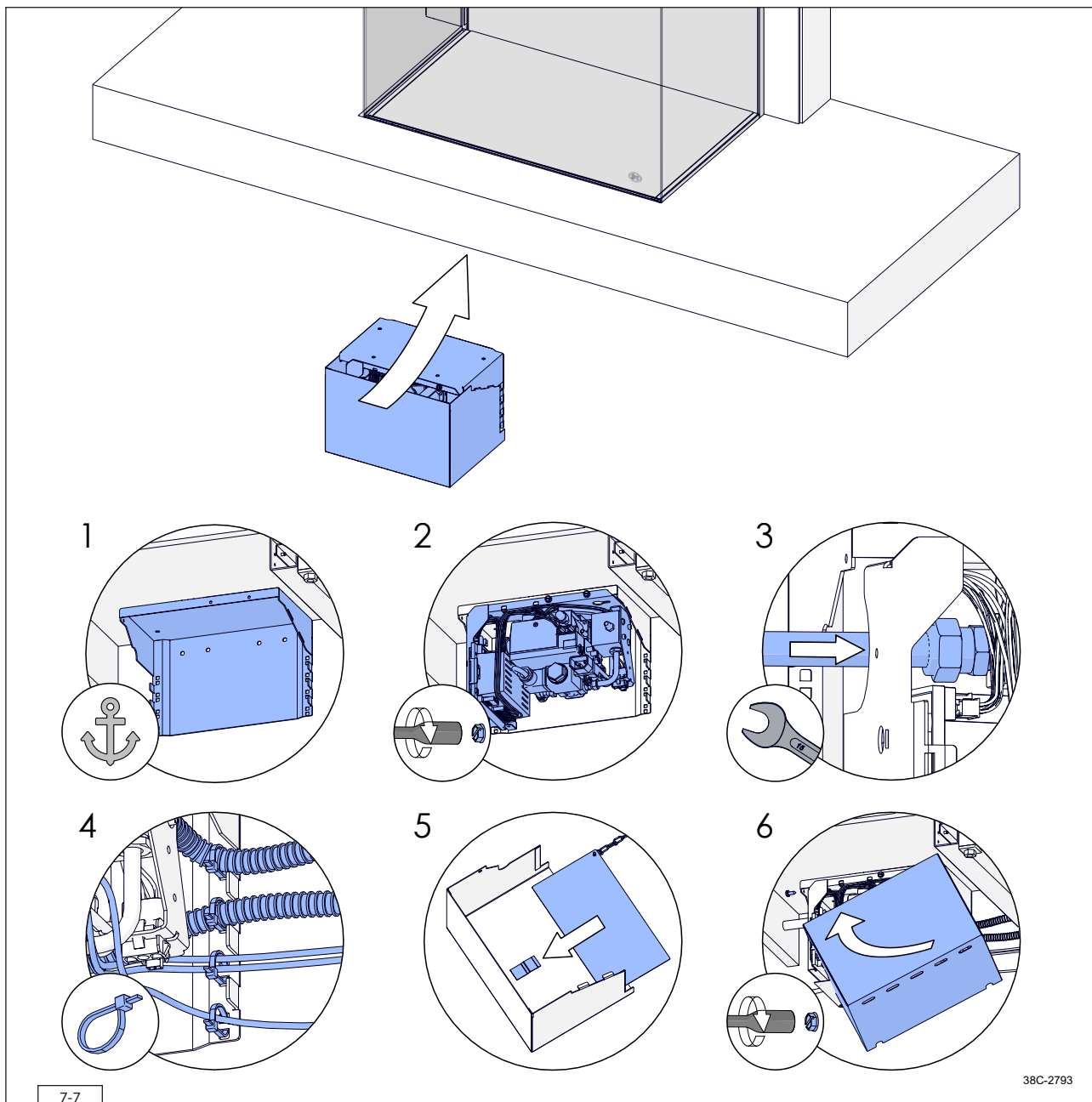
## 7.2.3 Plaatsing van de toestelregelunit onder het plateau

Wanneer er bij een situatie met een plateau geen ruimte is voor het bedieningsluik dient de toestelregelunit direct onder het plateau gemonteerd te worden met behulp van de 'afschermkast elektriciteit'.

- ⚠ - Het is niet toegestaan om de toestelregelunit aan het toestel te monteren.
- Demonteer de toestelregelunit van de transportbeugel.
- Verwijder de transportbeugel en voer deze af via de daarvoor bestemde weg.
  
- ⚠ - Op de toestelregelunit staat 230V netspanning.
- Vermijd knikken in de leidingen.
- De afschermkast elektriciteit en de toestelregelunit dienen altijd binnenshuis en op een droge plek geplaatst te worden.

Ga bij het plaatsen van de toestelregelunit onder het plateau met behulp van de afschermkast als volgt te werk (zie Afb 7-7):

- Monteer de bevestigingsbeugel van de afschermkast zowel tegen de achterwand als de onderzijde van het plateau met daarvoor geschikt bevestigingsmateriaal (Stap 1).
- Demonteer de toestelregelunit van het toestel en bevestig deze aan de bevestigingsbeugel van de afschermkast (Stap 2).
- Sluit de gasleiding aan zoals beschreven in paragraaf 6.3 (Stap 3).
- Positioneer de gasleiding, de flexibele gasleiding en de kabels op de daarvoor bedoelde uitsparingen in de bevestigingsbeugel van de afschermkast en zet deze vast met tie-wraps (Stap 4).
- ⚠ - Zorg dat de kabels van de ionisatie- en ontsteekpennen zo veel mogelijk vrij liggen van metaaldelen en volledig vrij liggen van signaal- en spanningskabels.
- Bij beschadiging van het netsnoer dient deze direct te worden verwijderd en vervangen door eenzelfde type.
- Plaats de typeplaat van het toestel in de beugel van de beschermkap (Stap 5).
- Haak de beschermkap in de bevestigingsbeugel en zet deze vast met de parker (Stap 6).

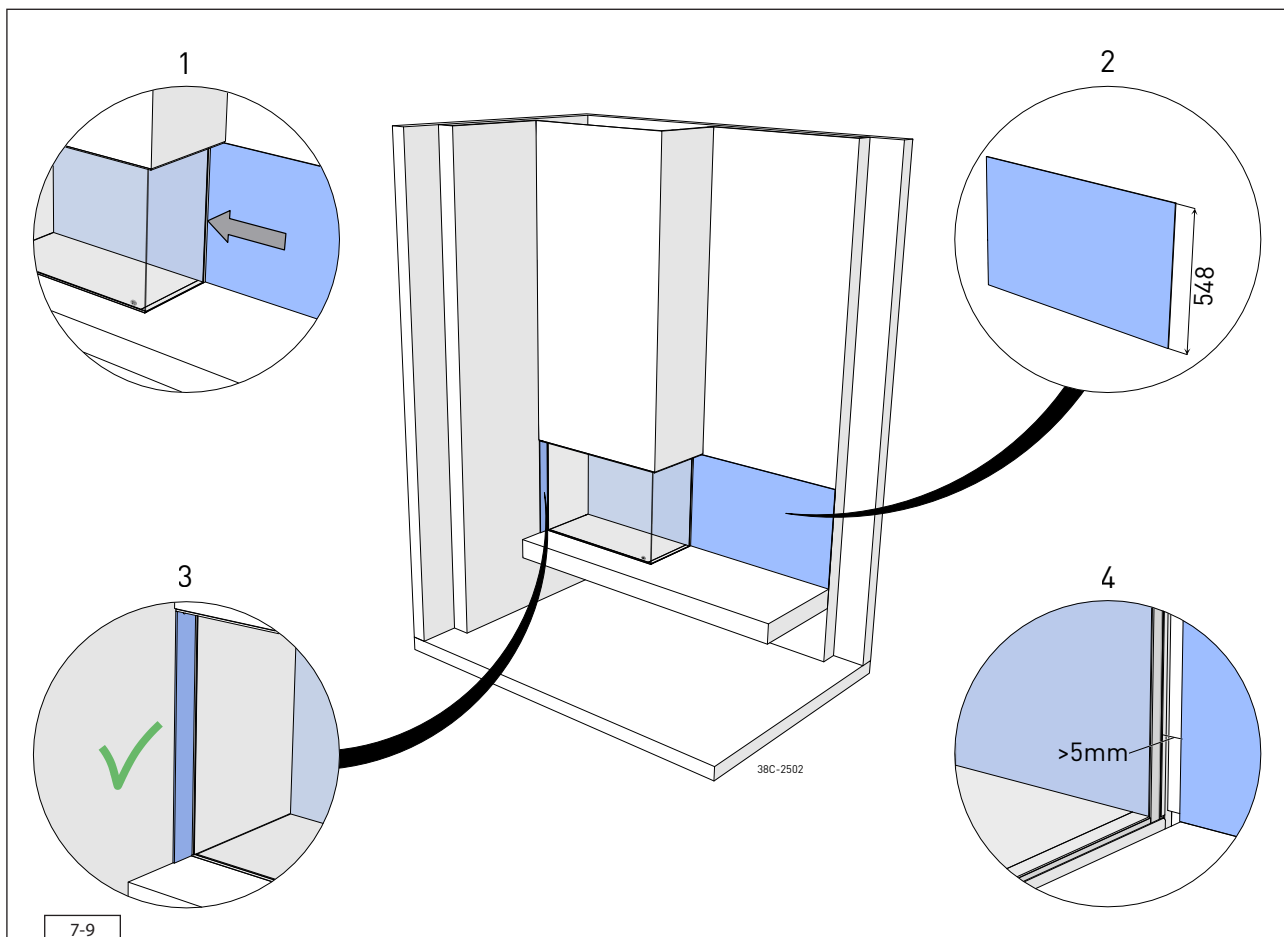
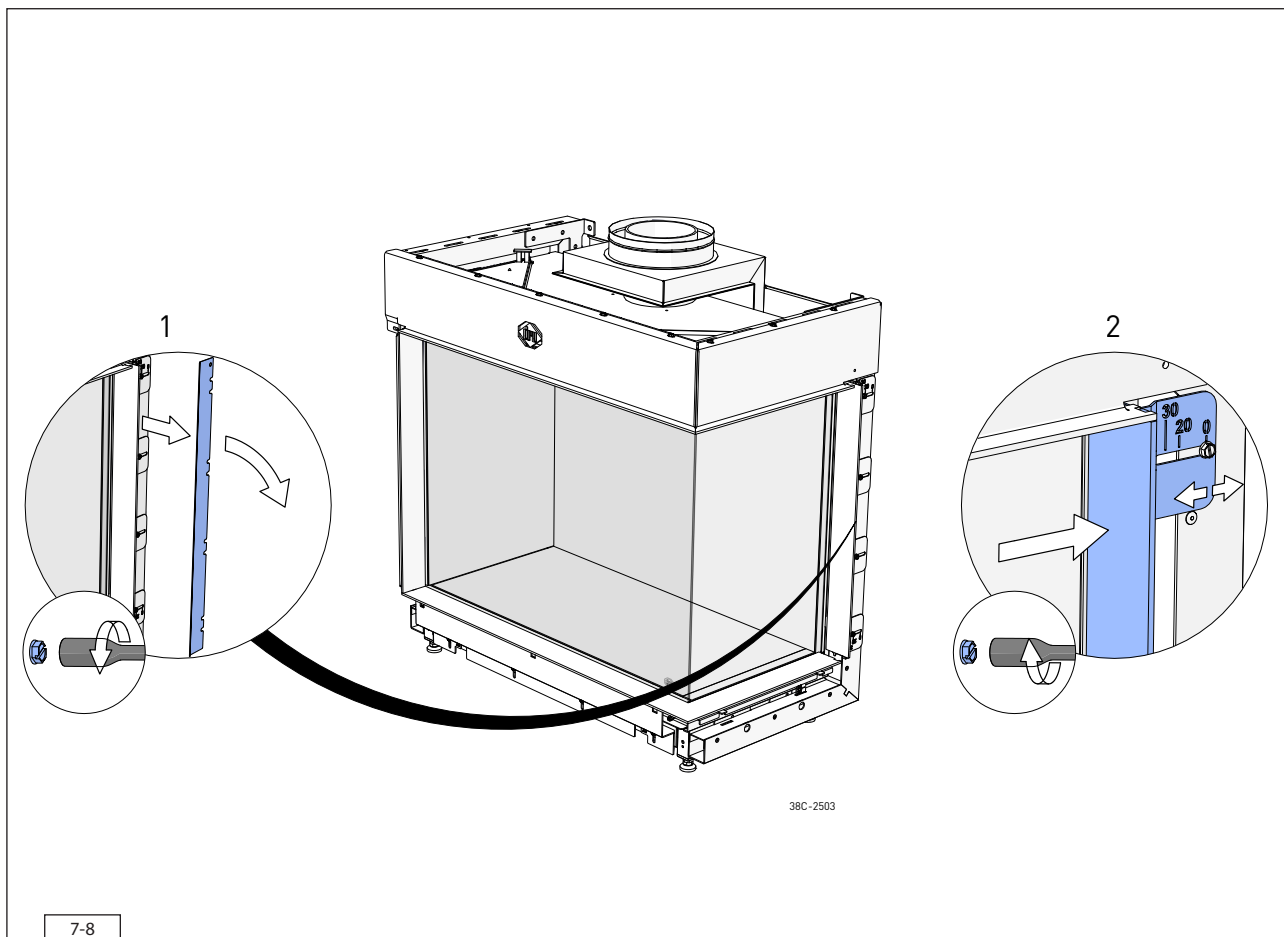


## 7.2.4 Achterwand aansluitend op het glas van de zijruit

(zie Afb. 7-8 en 7-9)

Ga bij het inbouwen van de wand tot aan de zijruit als volgt te werk:

- Maak de te plaatsen achterwand op de juiste maat (zie Afb. 7-8).
- Draai de parkers van de verticale sierstrip enkele slagen los en stel de profielen op de juiste afstand af. De afstand is afhankelijk van de dikte van de wand. Voor materiaaldiktes 20 mm en 30 mm zijn indicatoren aangebracht. De afdekplaat is niet meer nodig en kan verwijderd worden. Zet de parkers weer vast (zie Afb. 7-9).
- Houd een afstand van 5 mm tussen de wand en de zijruit aan.
- ⚠ - Bij een 2-zijdig toestel is het inbouwen op het glas van de zijruit alleen mogelijk aan de achterwandzijde en niet aan de zijwandzijde. Het moet mogelijk zijn de voorruit uit te nemen. De sierstrip moet hiertoe uitneembaar blijven.
- Bij materialen tot op het glas is het belangrijk een minimale afstand tot het glas van 5 mm te behouden!
- Bij materialen tot op het glas dient hittebestendig materiaal gebruikt te worden, dat minimaal bestand is tegen een temperatuur van 85°C.

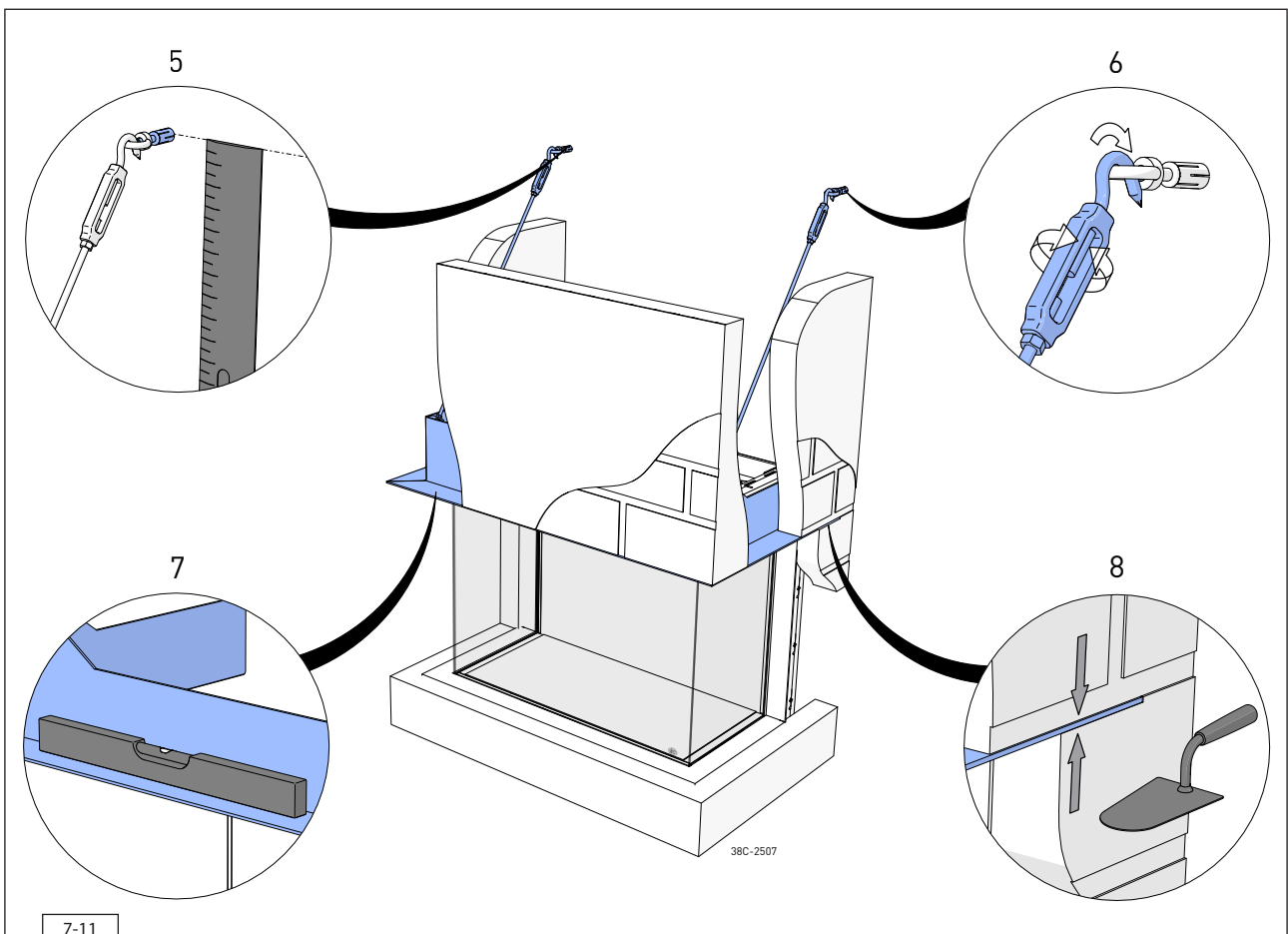
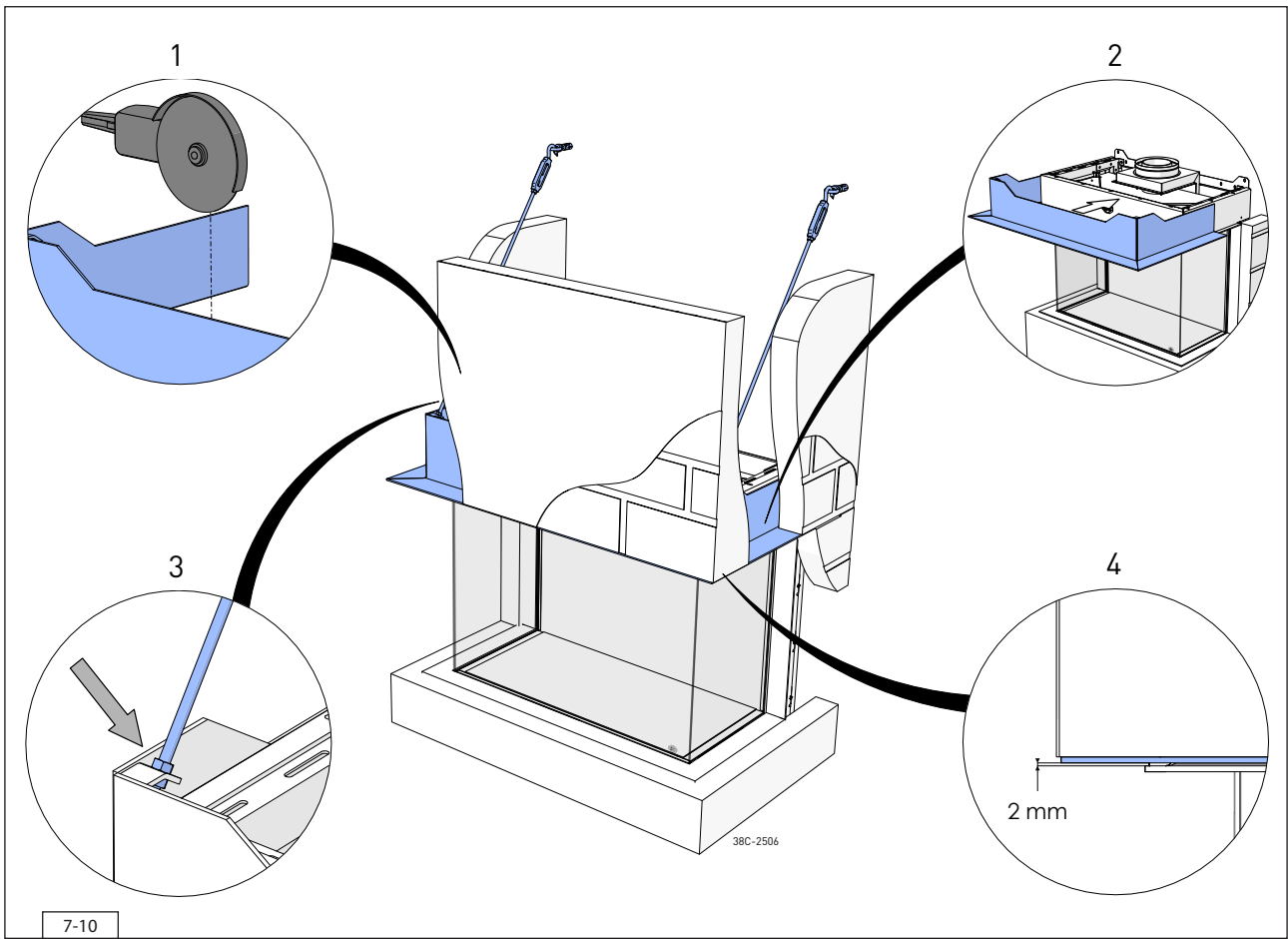


## 7.2.5 Boezemijzer

Wanneer de boezem van steenachtige materialen wordt gemaakt, is het plaatsen van een boezemijzer noodzakelijk. Een boezemijzer moet geplaatst worden om te voorkomen dat het toestel wordt belast door het gewicht van het materiaal.

Ga bij het plaatsen van het boezemijzer als volgt te werk (zie Afb. 7-10 en 7-11):

- Maak het boezemijzer op de gewenste maat.
- Positioneer het boezemijzer.
- ⚠ - Laat het boezemijzer niet op het inbouwframe rusten.
- Houd een ruimte van minimaal 2 mm tussen het boezemijzer en inbouwframe aan.
- Bevestig de draadstang(en) in de moer(en) op de hoek(en) van het boezemijzer.
- ⚠ Stel de draadstang(en) met spanmoer(en) zodat er voldoende stelruimte is.
- Bepaal de hoogte van het oog of de ogen.
- Bevestig het oog of de ogen op de muur met de keilbout(en).
- Bevestig de haak of haken van de draadstang(en) aan het oog of de ogen.
- Stel het geheel waterpas met de spanschroef of spanschroeven.







## 7.3 Concentrisch systeem

### 7.3.1 Algemeen

Het toestel wordt aangesloten op een door DRU geleverd verbrandingsgasafvoer-verbrandingslucht-toevoersysteem, hierna te noemen het concentrisch systeem. DRU heeft verschillende concentrische systemen in het assortiment. Bij een concentrisch systeem dient de binnenbuis voor de verbrandingsgasafvoer. De verbrandingslucht wordt toegevoerd door de buitenbuis. Deze heeft daardoor altijd een relatief lage temperatuur. Zie voor de maximum temperatuur van de buitenbuis de technische gegevens in tabel 4-1. Het concentrisch systeem is samen met het toestel gekeurd. Andere concentrische systemen zijn niet toegelaten.

Zie onderstaande tabel voor de verschillende concentrische systemen van DRU en de toepassing:

Tabel 7-1: Concentrische systemen en de toepassing		
Systeem	Toegelaten voor dit toestel.	Opmerkingen
DRU LAS AG-I 150/100	Nee	Alu-galva buizen voor inpandig gebruik*. Diameter Ø150/100 mm. Kan niet worden gecombineerd met de RVS-systemen.
DRU LAS ES-I 150/100	Ja	RVS-buizen voor inpandig gebruik*. Diameter Ø150/100 mm. Met behulp van een RVS verloopstuk kan verder gebouwd worden met het geïsoleerde LAS ES-E 200/150/100 systeem.
DRU LAS ES-I 200/130	Ja	RVS-buizen voor inpandig gebruik*. Diameter Ø 200/130. Met behulp van een RVS verloopstuk kan, indien toegestaan, verder gebouwd worden met LAS-ES-I 150/100.
DRU LAS ES-E 200/150/100	Ja	Geïsoleerde RVS-buizen. Afvoerdiameter Ø150/100. Uitwendige diameter Ø 200 mm. Bestemd voor uitpandig gebruik of inpandig gebruik voor plaatsing in bijv. houtskeletbouw, doorvoeren met afstand 0 mm langs brandbaar materiaal e.d. Het is niet mogelijk om met een RVS verloopstuk verder te bouwen met LAS ES-I 150/100.
DRU PV-I 100/60	Ja	Optioneel afvoersysteem met ventilator voor het afvoeren tot ca. 60 meter lengte.

\* Met uitzondering van de daarvoor bestemde delen, zoals dak- of geveldoorvoeren.

De diameter van het concentrisch systeem toestelaansluiting staat in Tabel 4-1. Met natuurlijke trek worden de verbrandingsgassen naar buiten afgevoerd, dit kan zowel met een geveldoorvoer (C11) als met een dakdoorvoer (C31) worden gemaakt. Eventueel kan gebruik gemaakt worden van een bestaand schoorsteenkanaal (C91, zie paragraaf 7.3.5). Daarnaast is het in veel gevallen mogelijk de verbrandingsgassen af te voeren met een kleinere diameter (DRU PV-I 100/60) in combinatie met PowerVent® (C12, C32).

- Gebruik uitsluitend het door DRU geleverde concentrische systeem. Dit systeem is samen met het toestel gekeurd. DRU kan de goede en veilige werking van andere systemen niet garanderen en accepteert hiervoor geen verantwoordelijkheid of aansprakelijkheid.
- Gebruik een aansluitset voor het aansluiten op een schoorsteenkanaal; deze is leverbaar door DRU.
- Houd bij doorvoeringen de informatie in Tabel 7-2 aan.

Tabel 7-2: Doorvoeringen

Systeem	Gatdiameter en wijze van uitvoeren			
	Brandbaar materiaal		Onbrandbaar materiaal	
	Ø (mm)	Opmerkingen	Ø (mm)	Opmerking
DRU LAS AG-1 150/100 DRU LAS ES-I 150/100	≥250	Het doorvoergat mag afgedekt worden met een rozet van onbrandbaar materiaal, deze moet geventileerd worden. Een ventilatieopening rondom de buis van 2 mm breed volstaat. De ruimte tussen buis en brandbaar materiaal mag niet opgevuld worden met isolatiemateriaal.	≥154	Doorvoergat rondom 2mm groter maken dan de diameter van het concentrisch systeem om "tikken" en dergelijken te voorkomen. Het doorvoergat hoeft niet geventileerd te worden.
DRU LAS ES-I 200/130	≥300		≥204	
DRU PV-I 100/60 (zie ook: installatiehandleiding PowerVent®)	≥200		≥104	
DRU LAS ES-E 200/150/100	≥204	De afstand tot brandbaar materiaal mag 0 mm zijn. Het doorvoergat hoeft niet geventileerd te worden. Als een klemband in een doorvoergat wordt geplaatst, moet een gatdiameter van Ø230 mm aangehouden worden.	≥204	Doorvoergat rondom 2mm groter maken dan de diameter van het concentrisch systeem om "tikken" en dergelijken te voorkomen. Het doorvoergat hoeft niet geventileerd te worden. Als een klemband in een doorvoergat wordt geplaatst, moet een gatdiameter van Ø230 mm aangehouden worden.

- ⚠ - Houd een afstand van minimaal 50 mm aan tussen de buitenkant van het concentrisch systeem en de wanden en/of het plafond. Als het systeem wordt ingebouwd in bijvoorbeeld een koof, dient deze rondom uitgevoerd te worden in onbrandbaar, hittebestendig materiaal. Dit geldt niet voor het geïsoleerde concentrische systeem (DRU LAS ES-E 200/150/100).
- Sommige hittebestendige isolatiematerialen bevatten vluchtige componenten die langdurig een onaangename geur verspreiden, deze zijn niet geschikt.

Het concentrisch systeem wordt opgebouwd vanaf (de aansluitstomp van) het toestel.

Als door bouwkundige omstandigheden het concentrisch systeem eerst wordt geplaatst, kan het toestel later eventueel met een telescopisch pijpstuk worden aangesloten.

Ga als volgt te werk bij het plaatsen van het concentrisch systeem:

- Bouw het systeem op vanaf (de aansluitstomp van) het toestel.
  - Sluit de concentrische pijpstukken en indien nodig de bocht(en) aan.
  - Breng op elke verbinding een klemband met siliconen afdichtring aan (geldt niet voor DRU LAS ES-E 200/150/100, daar zit de afdichtring in de buis).
  - Zet de klemband met een plaatschroef vast aan de pijp op plaatsen die na installatie onbereikbaar zijn.
  - Zet het concentrisch systeem vast met voldoende bevestigingsbeugels, zodat het gewicht niet op het toestel rust.
- Houd het volgende aan:
- Plaats de eerste bevestigingsbeugel maximaal 0,5 meter van het toestel.
  - Plaats een bevestigingsbeugel maximaal 0,1 meter van elke bocht als de bochten meer dan 0,25 meter uit elkaar zijn geplaatst. Zijn twee bochten dicht bij elkaar geplaatst dan 0,25 meter dan is 1 bevestigingsbeugel voldoende tussen deze twee bochten.
  - Plaats minimaal elke 1 meter een bevestigingsbeugel bij schuine en horizontale delen.
  - Plaats minimaal elke 2 meter een bevestigingsbeugel bij verticale delen.
- Zet een dakdoorvoer vast met spankabels als deze meer dan 1,5 meter boven de doorvoer uitsteekt.
  - Bepaal de resterende lengte voor de gevel- of dakdoorvoer en maak deze op maat; zorg dat de juiste insteeklengte behouden blijft.
  - Plaats de geveldoorvoer met de (ril/fels)naad aan de bovenkant. Bevestig de geveldoorvoer vanaf de buitenzijde met vier schroeven.



My Flue Assist is een webapplicatie van DRU om te controleren of een beoogd concentrisch systeem toelaatbaar is en geeft advies over de afstelling van het toestel. Ga naar de DRU Service website voor My Flue Assist. De informatie uit de installatiehandleiding is altijd leidend.

### 7.3.2 Dakdoorvoer (C31)

De dakdoorvoer kan zowel in een schuin dak als in een plat dak uitmonden.

De dakdoorvoer kan geleverd worden met een plakplaat voor een plat dak, danwel met een universeel verstelbare pan voor een schuin dak.

Bij gebruik van een dakdoorvoer (C31) geldt:

De opbouw van het gekozen systeem moet toelaatbaar zijn. Onderstaande werkwijze geeft aan hoe de toelaatbaarheid bij toepassing van een dakdoorvoer van een concentrisch systeem wordt vastgesteld.

- Tel het aantal benodigde 45° en 90° bochten (bochten van 15° en 30° zijn ook toegestaan; deze worden niet meegeteld).
- Tel het totale aantal hele meters horizontale pijplengte.
- Tel het totale aantal hele meters verticale en/of schuine pijplengte (exclusief dakdoorvoer).
- Zoek het aantal benodigde bochten en de totale horizontale pijplengte (zie Tabel 7-3, kolom 1 en 2).
- Zoek de gewenste totale verticale en/of schuine pijplengte (zie Tabel 7-3, rij 1).
- Een hokje met een letter betekent, dat het gekozen concentrische systeem toelaatbaar is.
- Bepaal de afstelling van het toestel (zie Tabel 7-4).
- Stel het toestel juist in met bijvoorbeeld een restrictieschuif en een luchtinlaatgeleider (zie paragraaf 8.2).



Bij dakdoorvoer **zonder bochten**: eerst 0.8 meter concentrisch systeem met een diameter van 200/130 mm verticaal op het toestel aansluiten. Na de eerste 0.8 meter het concentrisch systeem verjongen naar een diameter van 150/100 mm inclusief dakdoorvoer van 150/100 mm.



Bij dakdoorvoer **met bochten**: eerst 0.8 meter concentrisch systeem met een diameter van 200/130 mm verticaal op het toestel aansluiten. Het concentrisch systeem uitvoeren met een diameter van 200/130 mm tot en met de laatste bocht en direct na deze laatste bocht het concentrisch systeem verjongen naar een diameter van 150/100 mm inclusief dakdoorvoer van 150/100 mm.

**Tabel 7-3: Bepalen toelaatbaarheid concentrisch systeem bij toepassing dakdoorvoer**

G20/G25/G25.3/ G30/G31	Totale aantal meters horizontale pijplengte	Totale aantal meters verticale en/of schuine pijplengte											
		1	2	3	4	5	6	7	8	9	10	11	12
<b>Geen bochten</b>	<b>0</b>	B	B	B	C	C	C	C	C	C	D	D	D
<b>2 bochten</b>	<b>0</b>	A	A	B	B	B	C	C	C	C	C	C	D
	<b>1</b>	A	A	A	B	B	B	C	C	C	C	C	
	<b>2</b>	A	A	A	A	B	B	B	C	C	C		
	<b>3</b>	A	A	A	A	A	B	B	B	C			
	<b>4</b>	A	A	A	A	A	A	B	B				
	<b>5</b>	A	A	A	A	A	A	A					
<b>3 bochten</b>	<b>0</b>	A	A	A	B	B	B	C	C	C	C	C	C
	<b>1</b>	A	A	A	A	B	B	B	C	C	C	C	
	<b>2</b>	A	A	A	A	A	B	B	B	C	C		
	<b>3</b>	A	A	A	A	A	A	B	B	B			
	<b>4</b>	A	A	A	A	A	A	A	B				
	<b>5</b>		A	A	A	A	A	A					
<b>4 bochten</b>	<b>0</b>	A	A	A	A	B	B	B	C	C	C	C	C
	<b>1</b>	A	A	A	A	A	B	B	B	C	C	C	
	<b>2</b>	A	A	A	A	A	A	B	B	B	C		
	<b>3</b>	A	A	A	A	A	A	A	B	B			
	<b>4</b>		A	A	A	A	A	A	A				
	<b>5</b>			A	A	A	A	A					
<b>5 bochten</b>	<b>-</b>												

 Situatie is niet toelaatbaar

**Tabel 7-4: Voorwaarden voor afstellen van het toestel bij toepassing van een dakdoorvoer**

G20/G25/G25.3/G30/G31			
Situatie	Luchtinlaatgeleider	Restrictieschuif (Afstand in mm)	Rookgasverdeelplaat
A	NEE	NEE	NEE
B	JA	NEE	JA
C	JA	62	JA
D	JA	42	JA



**7.3.3 Geveldoorvoer (C11)**

Bij gebruik van een geveldoorvoer (C11) geldt:

De opbouw van het gekozen systeem moet toelaatbaar zijn.

- Controleer of de verticale pijplengte binnen de minimale en maximale lengte valt (zie Tabel 7-5).
- Controleer of de horizontale pijplengte (exclusief geveldoorvoer) binnen de minimale en maximale lengte valt (zie Tabel 7-5).

⚠ In de onderstaande tabellen is standaard 1 bocht opgenomen in het concentrisch systeem, het is mogelijk extra bochten toe te voegen. Per extra bocht wordt de maximale toegestane horizontale lengte van het concentrisch systeem verkort.

Te weten:

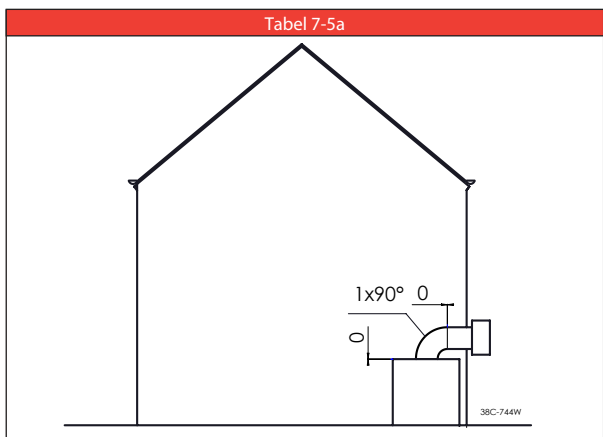
- Een extra 90° bocht verkort de maximaal toegestane lengte van het concentrisch systeem met 2 meter.
- Een extra 45° bocht verkort de maximaal toegestane lengte van het concentrisch systeem met 1 meter.

⚠ Er dient altijd minimaal 1 meter verticaal op het toestel geplaatst te worden tenzij anders aangegeven in de tabel.

- Bepaal de juiste afstelling van het toestel (zie Tabel 7-5).
- Stel het toestel juist in met bijvoorbeeld een restrictieschuif en een luchtinlaatgeleider (zie paragraaf 8.2).

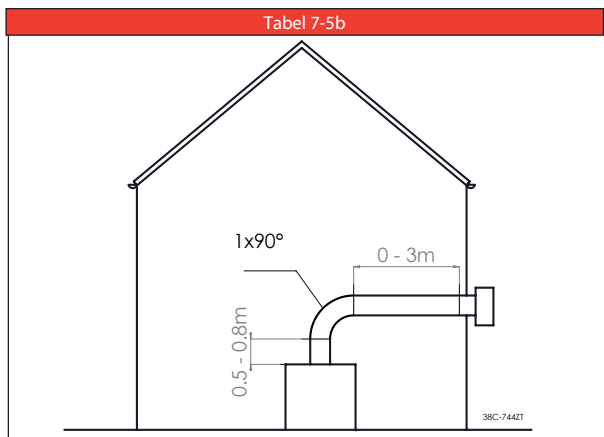
De rozet van de geveldoorvoer is te klein om de opening bij doorvoer door brandbaar materiaal af te dichten. Daarom moet eerst een hittebestendige tussenplaat van voldoende grootte op de muur worden bevestigd. Vervolgens wordt de rozet op de tussenplaat gemonteerd.

⚠ Plaats bij gebruik van een geveldoorvoer de geveldoorvoer met een afschot van 1 cm per meter naar buiten ter voorkoming van inwaterend regenwater.



Instelling	Toepassen
Luchtinlaatgeleider	x
Restrictieschuif	x
Rookgasverdeelplaat	x

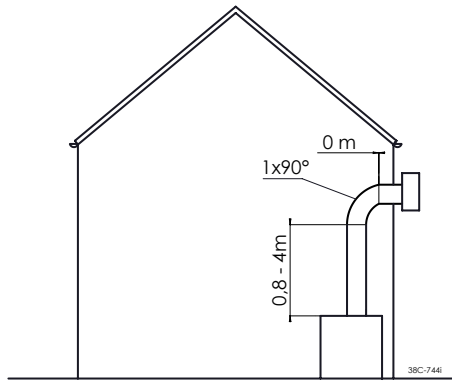
- Gebruik uitsluitend een concentrisch systeem van 200/130 mm, inclusief een geveldoorvoer.  
 - Bij deze configuratie moet er een ongelakte RVS muurdoorvoer worden toegepast.  
 - Fabrieksinstelling: rookgasverdeelplaat gemonteerd, de luchtinlaatgeleider en restrictieschuif zijn los meegeleverd.



Instelling	Toepassen
Luchtinlaatgeleider	x
Restrictieschuif	x
Rookgasverdeelplaat	x

- Gebruik uitsluitend een concentrisch systeem van 200/130 mm, inclusief een geveldoorvoer.  
 - Fabrieksinstelling: rookgasverdeelplaat gemonteerd, de luchtinlaatgeleider en restrictieschuif zijn los meegeleverd.

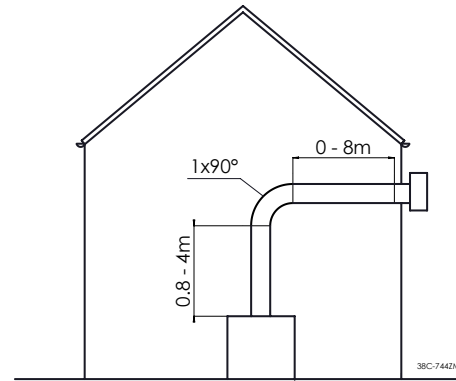
Tabel 7-5c



Instelling	Toepassen
Luchtinlaatgeleider	X
Restrictieschuif	X
Rookgasverdeelplaat	V

- Gebruik uitsluitend een concentrisch systeem van 200/130 mm, inclusief een geveldoorvoer.
- Fabrieksinstelling: rookgasverdeelplaat gemonteerd, de luchtinlaatgeleider en restrictieschuif zijn los meegeleverd.

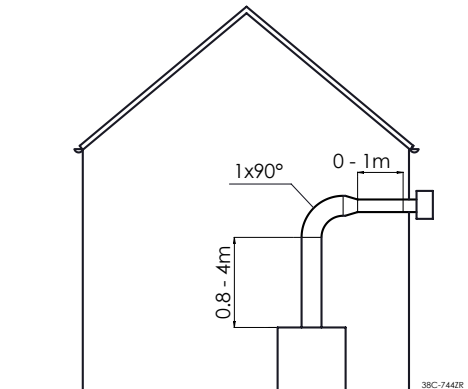
Tabel 7-5d



Instelling	Toepassen
Luchtinlaatgeleider	X
Restrictieschuif	X
Rookgasverdeelplaat	X

- Gebruik uitsluitend een concentrisch systeem van 200/130 mm, inclusief een geveldoorvoer.
- Fabrieksinstelling: rookgasverdeelplaat gemonteerd, de luchtinlaatgeleider en restrictieschuif zijn los meegeleverd.

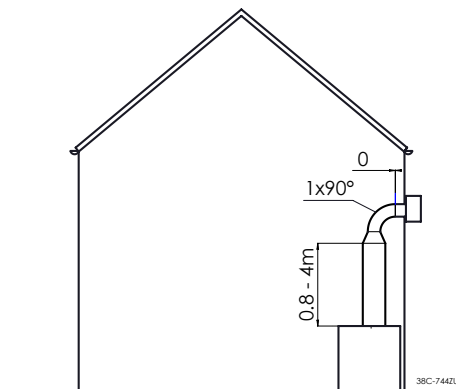
Tabel 7-5e



Instelling	Toepassen
Luchtinlaatgeleider	X
Restrictieschuif	X
Rookgasverdeelplaat	X

- De verticale lengte inclusief bocht 200/130 mm concentrisch systeem gebruiken, direct na de bocht het concentrische systeem verjongen naar 150/100 mm.
- Geveldoorvoer van 150/100 mm toepassen (maximaal 1 meter horizontaal).
- Fabrieksinstelling: rookgasverdeelplaat gemonteerd, de luchtinlaatgeleider en restrictieschuif zijn los meegeleverd.

Tabel 7-5f



Instelling	Toepassen
Luchtinlaatgeleider	X
Restrictieschuif	X
Rookgasverdeelplaat	X

- De verticale lengte 200/130 mm concentrisch systeem gebruiken, direct voor de bocht het concentrische systeem verjongen naar 150/100 mm.
- Bocht en geveldoorvoer van 150/100 mm toepassen (geen horizontale lengte toegestaan).
- Fabrieksinstelling: rookgasverdeelplaat gemonteerd, de luchtinlaatgeleider en restrictieschuif zijn los meegeleverd.





## 7.3.4 Aansluiting bestaand schoorsteenkanaal (C91)


Het toestel kan op een bestaand schoorsteenkanaal aangesloten worden (C91). In de schoorsteen wordt een flexibele RVS pijp geplaatst met een diameter van 100 mm voor de afvoer van de verbrandingsgassen. De ruimte eromheen wordt als verbrandingsluchttoevoer gebruikt. Maak hierbij gebruik van de DRU-afstandhouder. Plaats deze afstandhouder om de drie meter.

Bij een toestelaansluiting van  $\varnothing 200/130$  dient deze verjongd te worden naar  $\varnothing 150/100$ . Zie de situaties in tabel 7-5 voor de minimale verticale lengte van de verjonging. Het concentrisch systeem van 150/100 mm kan worden aangesloten op een bestaand schoorsteenkanaal.

Bij aansluiting op een bestaand schoorsteenkanaal gelden de volgende eisen:

- Alleen toegestaan met gebruik van de speciale DRU schoorsteenaansluitingen. Voor horizontale schoorsteenaansluiting dient "Schoorsteenaansluiting RVS  $\varnothing 150/100$ " te worden toegepast. Voor verticale schoorsteenaansluiting dient de "Schoorsteenaansluitplaat,  $\varnothing 150$ " te worden toegepast.
- De inwendige afmeting van het schoorsteenkanaal dient minimaal  $\varnothing 150$ mm te zijn en bij een vierkant/rechthoekig kanaal minimaal 150x150 mm.
- De verticale lengte bedraagt maximaal 12 meter.
- De totale horizontale pijplengte mag een maximale lengte hebben. Bochten kleiner dan  $45^\circ$  worden niet meegerekend als bocht, maar de schuine lengte hiervan wordt wel mee gerekend voor de totale lengte van het concentrisch systeem. Zie paragraaf 7.3.2.
- Het bestaande schoorsteenkanaal moet schoon zijn.
- Het bestaande schoorsteenkanaal moet dicht zijn.


De installatie eisen van de flexibele RVS pijp dienen te allen tijde in acht genomen te worden.

-  - Indien het toestel is voorzien van drukvereffeningsluiken (zie Tabel 4-1) dient te worden voldaan aan de minimum boezemafmetingen zoals vermeld in paragraaf 7.1.
- Indien het toestel is voorzien van een drukvereffeningsdeur (zie Tabel 4-1) dient ervoor gezorgd te worden dat de bestaande ombouw in staat is voldoende warmte op te nemen om oververhitting van de elektronische componenten te voorkomen.

Voor het afstellen van het toestel gelden dezelfde voorwaarden/instructies als voor het concentrisch systeem zoals hierboven is beschreven.

## 7.4 Plaatsen boezem

Voor een goede afvoer van de warmte en werking van het toestel dient er voldoende ruimte rondom het toestel aanwezig te zijn. De boezem moet voldoende geventileerd worden door middel van ventilatieopeningen (ingaaand en uitgaand).

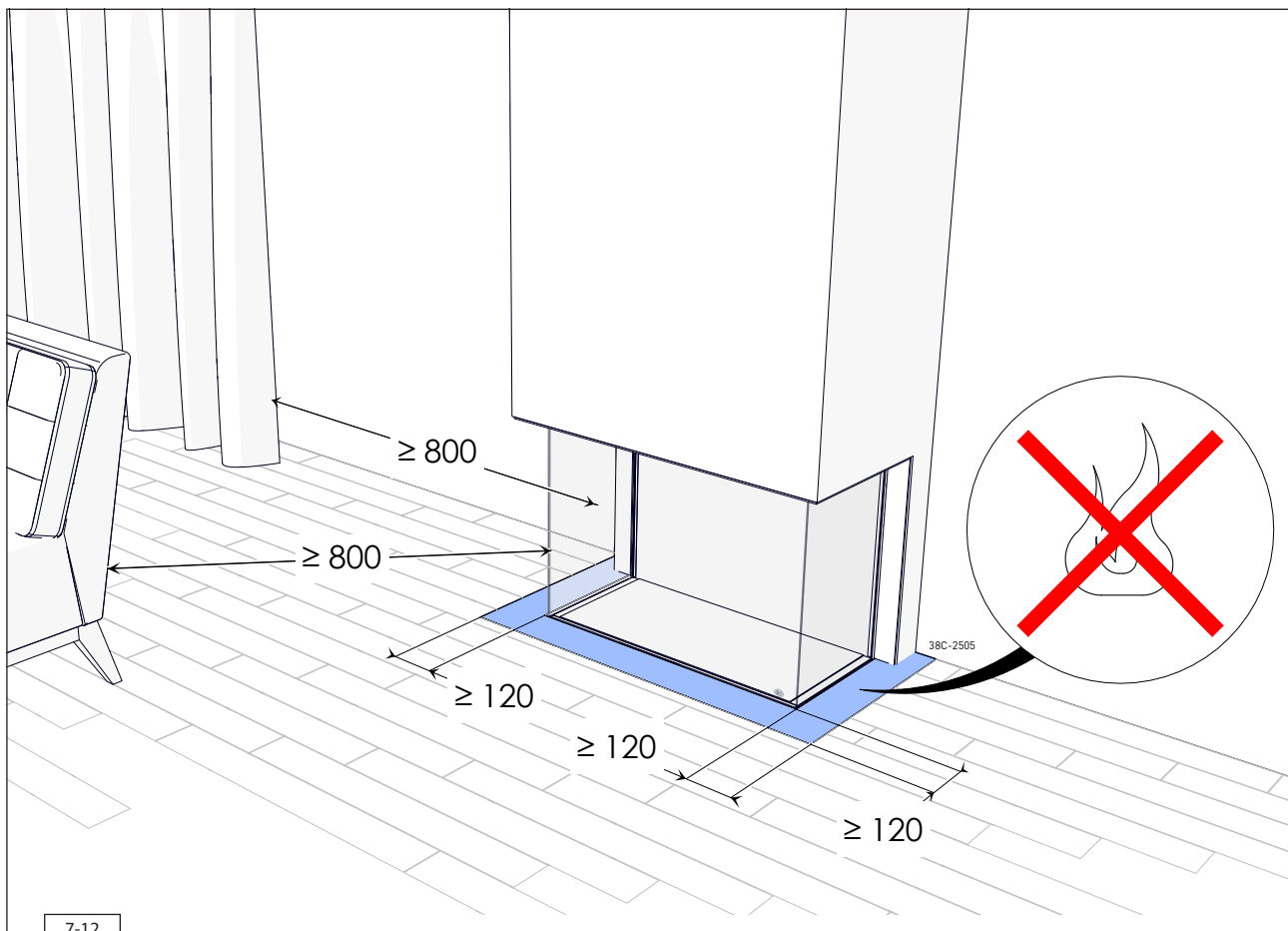
-  - Bij installatie van een toestel verzonken in de vloer dient rekening te worden gehouden met de minimale afstanden tot de vloer/grond vóór het toestel (zie Afb. 7-12).
- Gebruik onbrandbaar en hittebestendig materiaal voor de boezem inclusief de bovenkant van de boezem, het materiaal in de boezem en de achterwand van de boezem.  
Het toestel is geen draagconstructie. Voorkom daarom dat het toestel wordt belast met bijvoorbeeld het gewicht van de boezem.
- De doorlaat van de ventilatieopeningen (uitgaand) staan vermeld in Tabel 4-1. Indien er geen bedieningsluik in de boezem kan worden toegepast, dient een luchttoevoer van minimaal 80 cm<sup>2</sup> zo laag mogelijk, maar niet boven het branderbed, te worden aangebracht. Is dit wel het geval, dan volstaat het bedieningsluik als luchttoevoer (zie paragraaf 7.5).

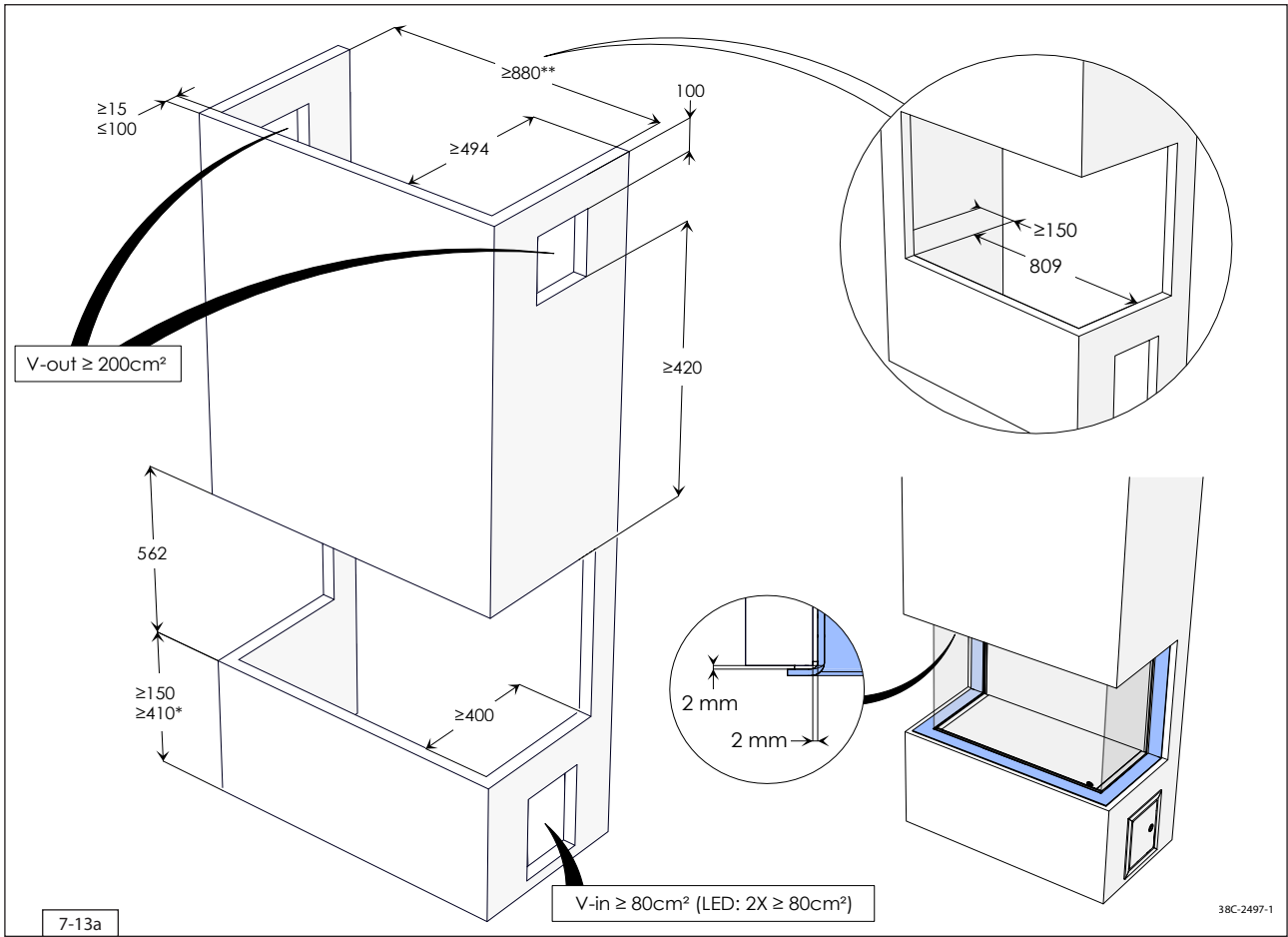
- ⚠ Houd bij het plaatsen van de boezem rekening met:
- De minimale afmetingen van de boezem (zie Afb. 7-13).
  - Bij de minimale breedtemaat een gecentreerde plaatsing van het toestel veronderstelt om voldoende convectie te garanderen (zie afb. 7-13).
  - De locatie van het bedieningsluik: deze moet zo laag mogelijk geplaatst worden.
  - De afstand van het bedieningsluik tot de zijkant van het toestel (zie Afb. 7-14).
  - De afmetingen van het bedieningsluik (zie paragraaf 7.5).
  - De plaats van de ventilatieopeningen (V-out).
  - Een minimale afstand van 100 mm tussen de bovenkant van de ventilatieopening (uitgaand) en het plafond van de ruimte.
  - De afmeting van de ruit zodat deze geplaatst/verwijderd kan worden na het plaatsen van de boezem.
  - Bescherming van de componenten en leidingen van de toestelregelunit tegen bouwstof zoals cement en kalk.
  - Het plaatsen van de sierstrippen, kaders en dergelijke; deze zo mogelijk pas plaatsen na het uitvoeren van de eventuele bouwkundige werkzaamheden, indien niet mogelijk, deze beschermen. Voorkom het gebruik van afplakband. Indien dit niet mogelijk is: gebruik een goede kwaliteit afplakband en verwijder dit afplakband onmiddellijk na de stuc- of schilderwerkzaamheden (langdurig gebruik van afplakband kan beschadigingen veroorzaken).

- ⚠ Breng de ventilatieopeningen (uitgaand) bij voorkeur aan weerszijden van de boezem aan. Maak hierbij gebruik van DRU ventilatie-elementen.

Controleer de volgende punten, voordat de boezem helemaal dichtgemaakt wordt:

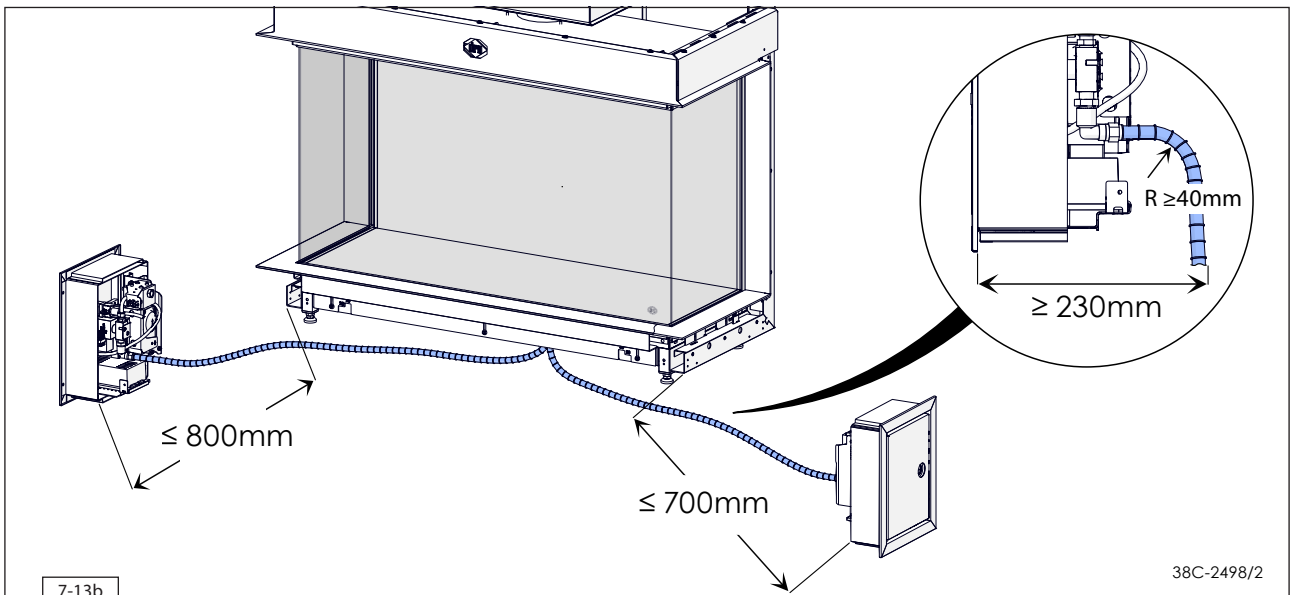
- Is het afvoer-/concentrisch systeem op de juiste manier geplaatst?
- Zijn de kanalen, de bevestigingsbeugels en evt. klembanden, die later onbereikbaar zijn, geborgd met parkers?
- Is er niet gestuukt op of over de randen van het inbouwframe? Dit vanwege het feit dat:
  - door de warmte van het toestel scheuren kunnen ontstaan;
  - de ruit niet meer verwijderd/geplaatst kan worden.
- Laat bij toepassing van steenachtige materialen en/of afwerking met stucwerk de boezem voor ingebruikname van het toestel minimaal 6 weken drogen ter voorkoming van scheuren.





\* Rekeninghoudend met het bedieningsluik geplaatst zoals weergegeven.

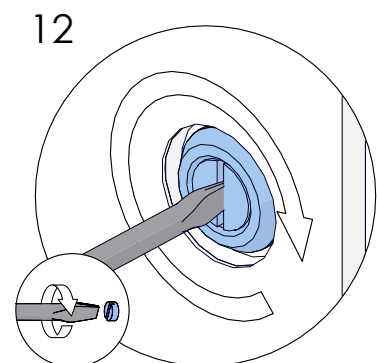
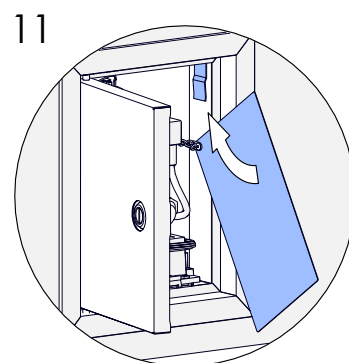
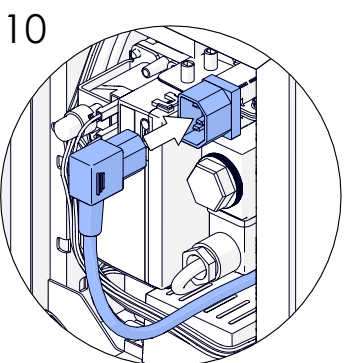
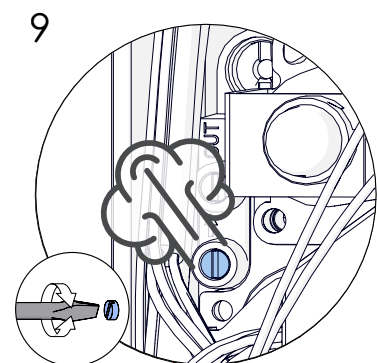
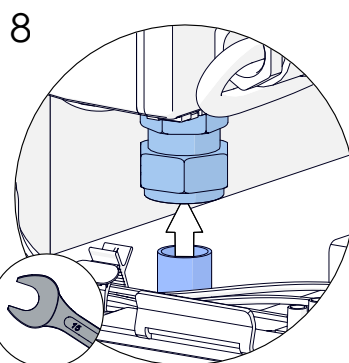
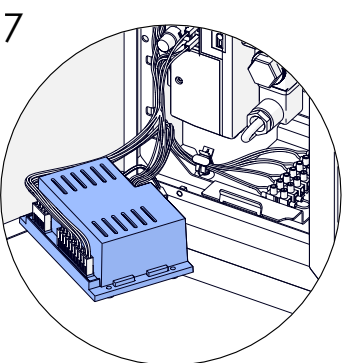
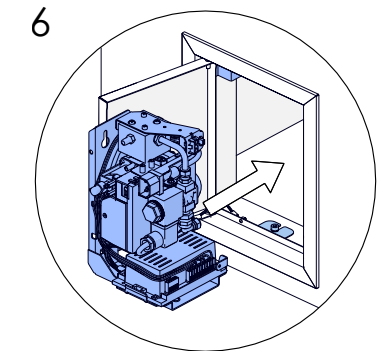
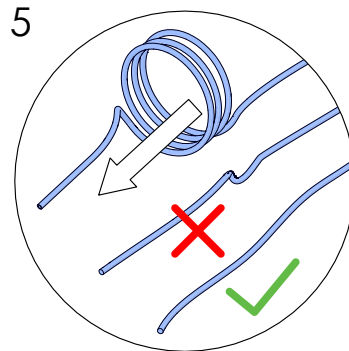
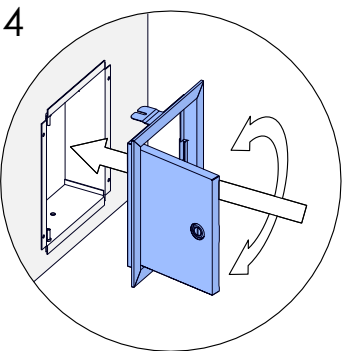
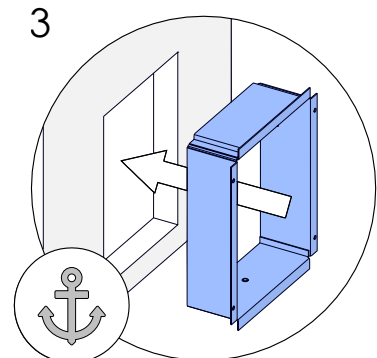
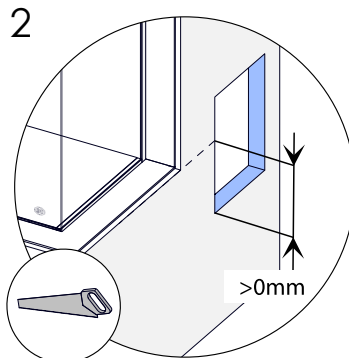
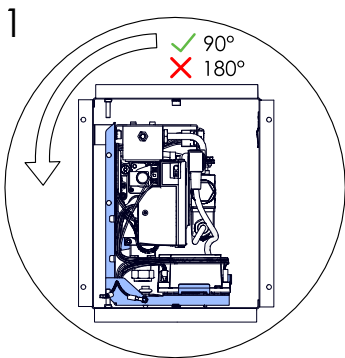
\*\*Indien het toestel laag in de boezem wordt geplaatst dient er een bredere boezem gerealiseerd te worden ten behoeve van het bedieningsluik.



## 7.5 Plaatsen bedieningsluik

In het bedieningsluik worden de toestelregelunit, de typeplaat en, indien van toepassing, de componenten van het DRU PowerVent® systeem geplaatst. Het bedieningsluik maakt de meet- en inregelbaarheden bereikbaar en zorgt voor een veilige en optimale werking van de componenten. Het gebruik van een bedieningsluik is niet vrijblijvend. Het niet gebruiken van een bedieningsluik kan leiden tot het vervallen van de garantie.

- ⚡ Een bedieningsluik die aan de zijkant van de boezem is geïnstalleerd zorgt voor een optimale verbinding tussen zender en ontvanger.
  - ⚠ Het plaatsen van een bedieningsluik zorgt tevens voor de luchttoevoer in de boezem (V-in 80cm²).
  - ⚠ Het bedieningsluik en de beugel met de toestelregelunit dienen altijd binnenshuis en op een droge plek geplaatst te worden.
- Ga bij het plaatsen van het bedieningsluik als volgt te werk (zie Afb. 7-15):
- ⚠ De toestelregelunit dient altijd linksonder of rechtsonder in het bedieningsluik geplaatst te worden. Andere posities zijn niet toegestaan (Stap 1).
  - Maak in de boezem een opening zoals beschreven in de handleiding van het bedieningsluik (Stap 2).
  - ⚡ De opening in de boezem mag zowel staand als liggend worden aangebracht.
  - ⚠ De onderkant van het bedieningsluik mag niet hoger worden geplaatst dan het branderbed in het toestel.
  - Demonteer het buitenframe met deur van het binnenframe. Bevestig het binnenframe in de opening van de boezem (Stap 3).
  - ⚡ Bij een boezem van steen kan het binnenframe ingemetseld worden. Bij andere materialen kan het binnenframe bijvoorbeeld worden vastgekit of met vier verzonken schroeven worden vastgezet.
  - Bevestig het buitenframe met deur aan het binnenframe met behulp van twee inbusbouten. Het buitenframe kan zo geplaatst worden, dat de deur links- of rechtsdraaiend is (Stap 4).
  - Wikkel de kabels af. Hiermee wordt onder andere het slecht functioneren van het ontstekingsmechanisme voorkomen.
  - ⚠ Zorg dat de kabels van de ionisatie- en ontsteekpennen zo veel mogelijk vrij liggen van metaaldelen en volledig vrij liggen van signaal- en spanningskabels.
  - Rol de flexibele gasleiding(en) uit (Stap 5).
  - ⚠ Vermijd knikken in de leidingen (Stap 5).
  - Monteer de toestelregelunit aan het binnenframe door aan de lange zijde de inbusbout in het slotgat te laten vallen. Het gat aan de korte zijde valt over de kop van inbusbout. Zet vervolgens de toestelregelunit vast met de inbusbout aan de lange zijde (stap 6).
  - Verwijder de ontvanger door deze uit de beugel te nemen (Stap 7).
  - Sluit de gasleiding aan (Stap 8) (zie ook paragraaf 6.3).
  - Ontlucht de gasleiding (Stap 9).
  - Sluit het toestel aan op 230V netspanning met randaarde door middel van het meegeleverde netsnoer (stap 10). Voor het spanningsvrij maken van het toestel kan de stekker uit de toestelregelunit worden genomen.
  - ⚠ Bij beschadiging van het netsnoer dient deze direct te worden vervangen door eenzelfde type.
  - Plaats de typeplaat in de daarvoor bestemde houder (Stap 11).
  - ⚠ Sluit altijd het bedieningsluik met het slot. Het slot kan worden geopend en gesloten met bijvoorbeeld een platte schroevendraaier of een muntstuk (Stap 12).



## 8 Toestel

### 8.1 Ruiten

Na het plaatsen van de houtset (zie paragraaf 8.3) kunnen de ruiten geplaatst worden:

- ⚠ - Voorkom beschadiging bij het verwijderen/plaatsen van de ruiten.
- Gebruik de bijgeleverde dopsleutel voor het losdraaien/vastzetten van de parkers.
- Gebruik, indien van toepassing, de bijgeleverde inbussleutel voor het losdraaien/vastzetten van de inbusschroeven.
- Vermijd/verwijder vingerafdrukken op de ruiten omdat deze inbranden.

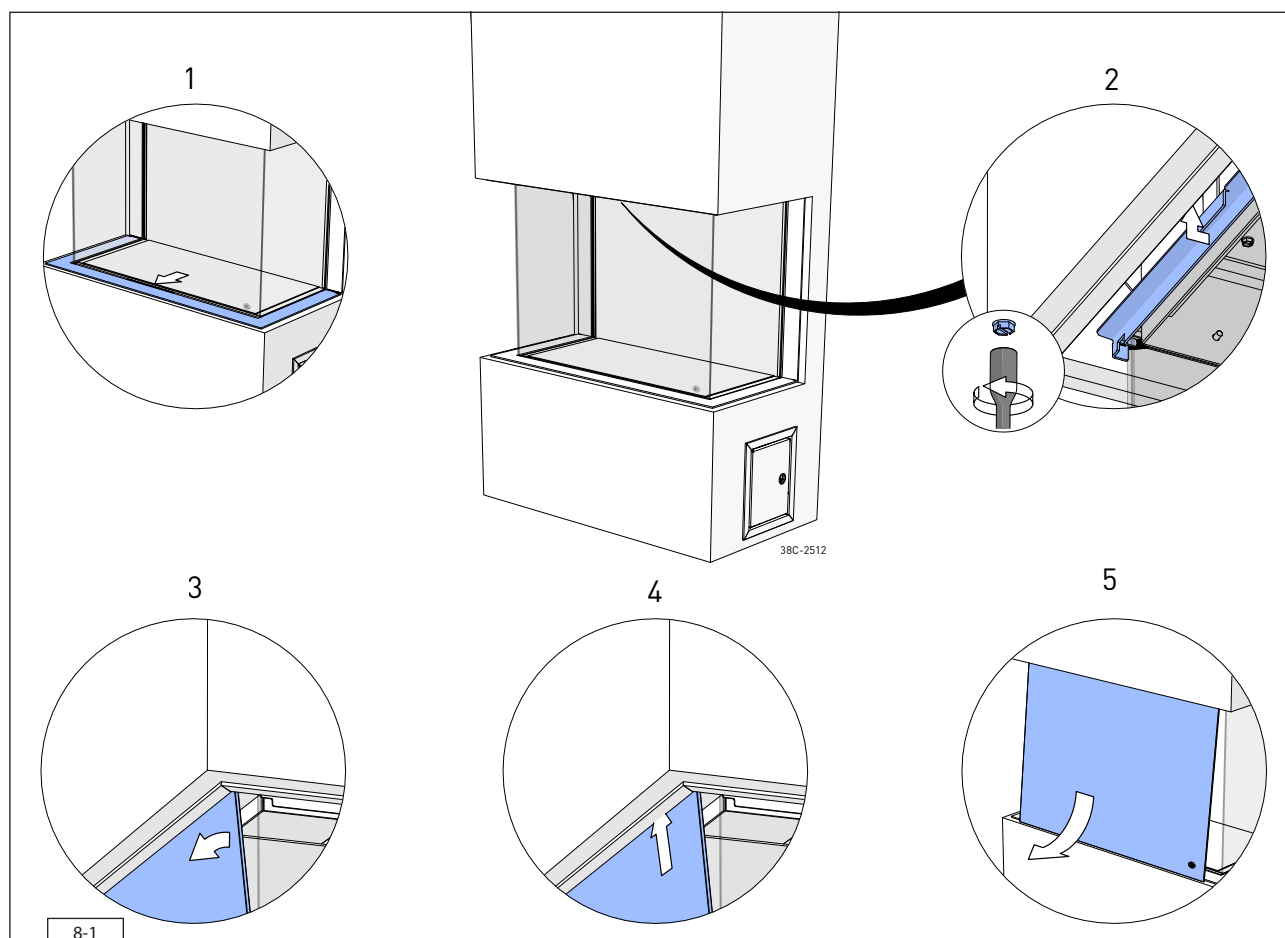
#### 8.1.1 Verwijderen voorruit

Voor het verwijderen van de voorruit volgt u onderstaande aanwijzingen.

##### 8.1.1.1 Toestel met aan 3 zijden glas:

(zie Afb. 8-1)

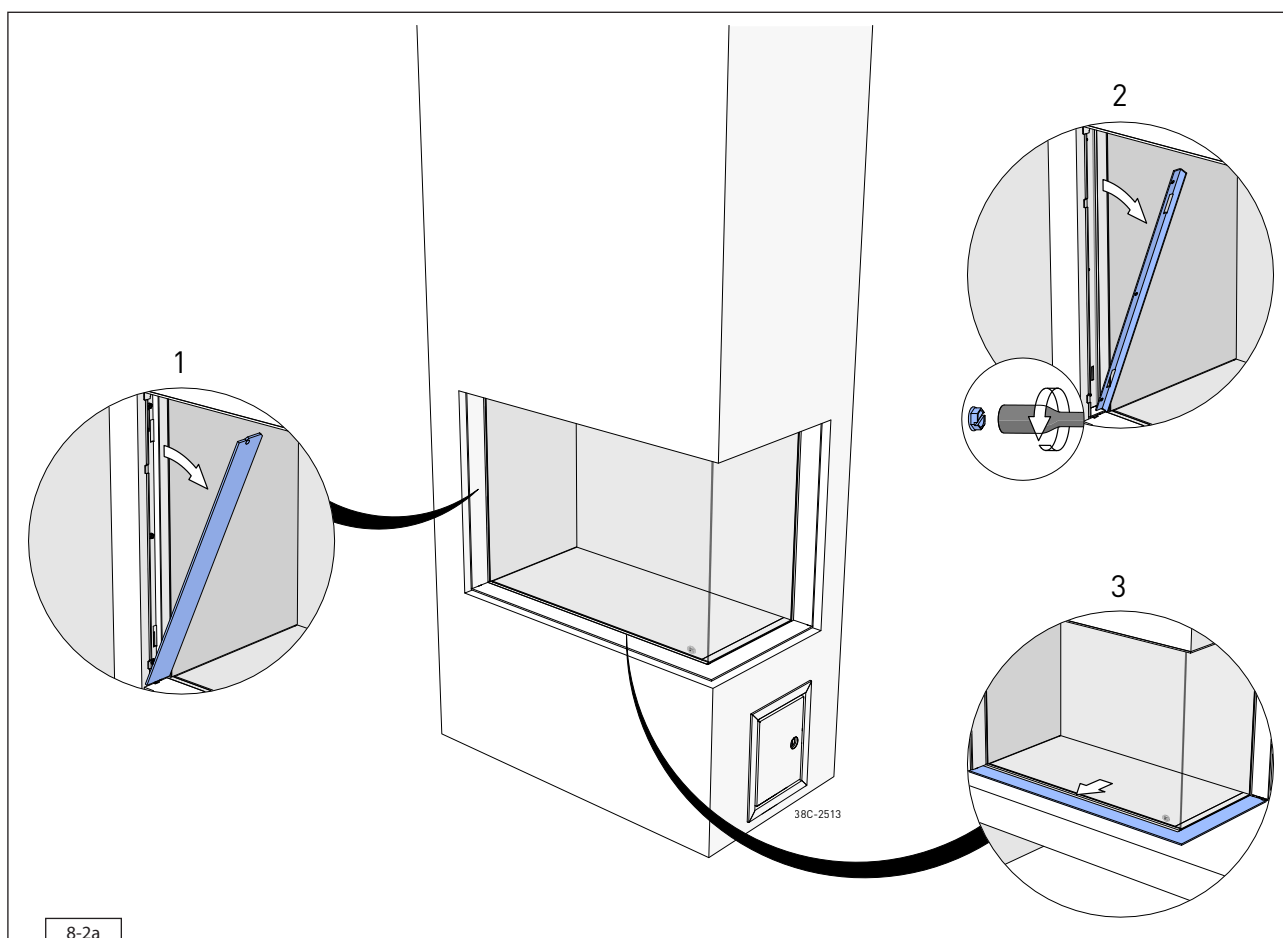
- Schuif, indien van toepassing, ondersierstrip (1) naar voren. Deze hoeft niet uitgenomen te worden.
  - Draai de borgboutjes uit de verende ruitstrip aan de bovenzijde (2).
  - Neem de verende ruitstrip (2) bij de handgrepen en plaats deze op de bovenliggende beugels.
  - Pak de ruit aan beide zijkanten vast, kantel de ruit aan de bovenzijde iets van het toestel af (3) en til de ruit schuin omhoog (4).
  - Kantel de ruit aan de onderzijde van het toestel af en neem de ruit uit (5).
- ⚠ Voorkom dat de ruit beschadigt.



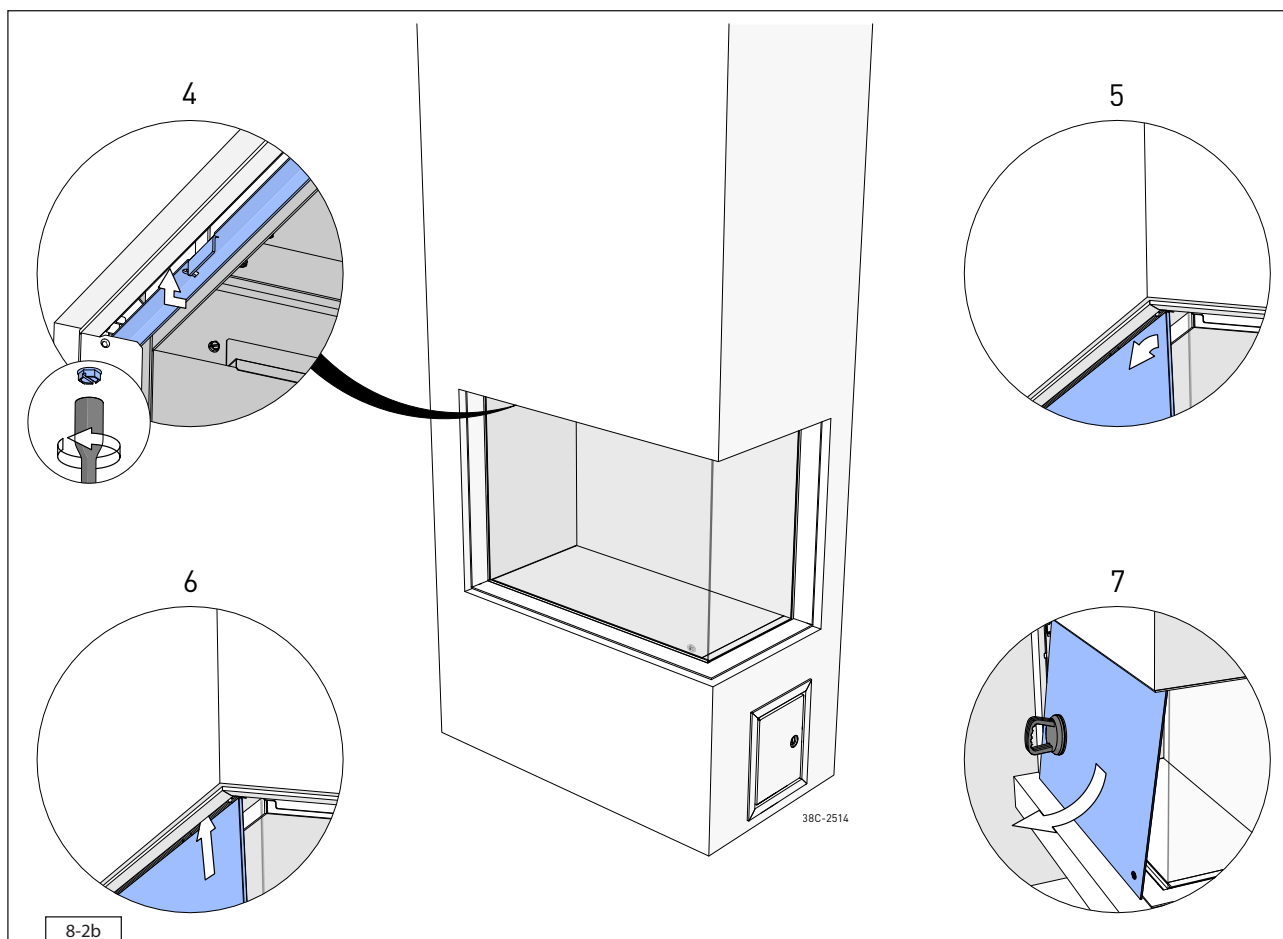
## 8.1.1.2 Toestel met aan 2 zijden glas:

(zie Afb. 8-2)

- Pak de verticale sierstrip (1) aan de bovenzijde vast, kantel de verticale sierstrip en neem deze uit.
  - Draai de parkers van de verticale glasstrip (2) uit en verwijder de verticale glasstrip.
  - Schuif, indien van toepassing, ondersierstrip (3) naar voren. Deze hoeft niet uitgenomen te worden.
  - Draai de borgboutjes uit de verende ruitstrip aan de bovenzijde (4).
  - Neem de verende ruitstrip bij de handgrepen en plaats deze op de bovenliggende beugels.
  - Plaats de zuignap op de voorruit aan de dichte zijde van het toestel.
  - Pak de ruit aan de zuignap en de zijkant vast en kantel de bovenkant iets naar u toe (5).
  - Til de ruit op (6) en beweeg deze zijwaarts.
- ⚠ Voorkom dat de ruit beschadigt.
- Kantel de ruit aan de onderzijde naar voren en neem de ruit uit (7).



8-2a



### 8.1.2 Plaatsen ruit

Het plaatsen van de ruit gaat in omgekeerde volgorde van het verwijderen zoals hierboven is beschreven:

- ⚠ - Vermijd/verwijder vingerafdrukken op de ruit omdat deze inbranden.
  - Draai de parkers niet te vast ter voorkoming van afbreken en/of doldraaien.
  - Plaats de ruit met het logo rechtsonder.
- ⚠ - Zorg dat de voorruit volledig aansluit op de zijruit (er mag geen opening ontstaan tussen de zijruit en de voorruit).
  - Zorg ervoor dat de gleuf van de verende ruitstrip waar de ruit in komt, vrij is van vuil voordat de ruit wordt geplaatst.



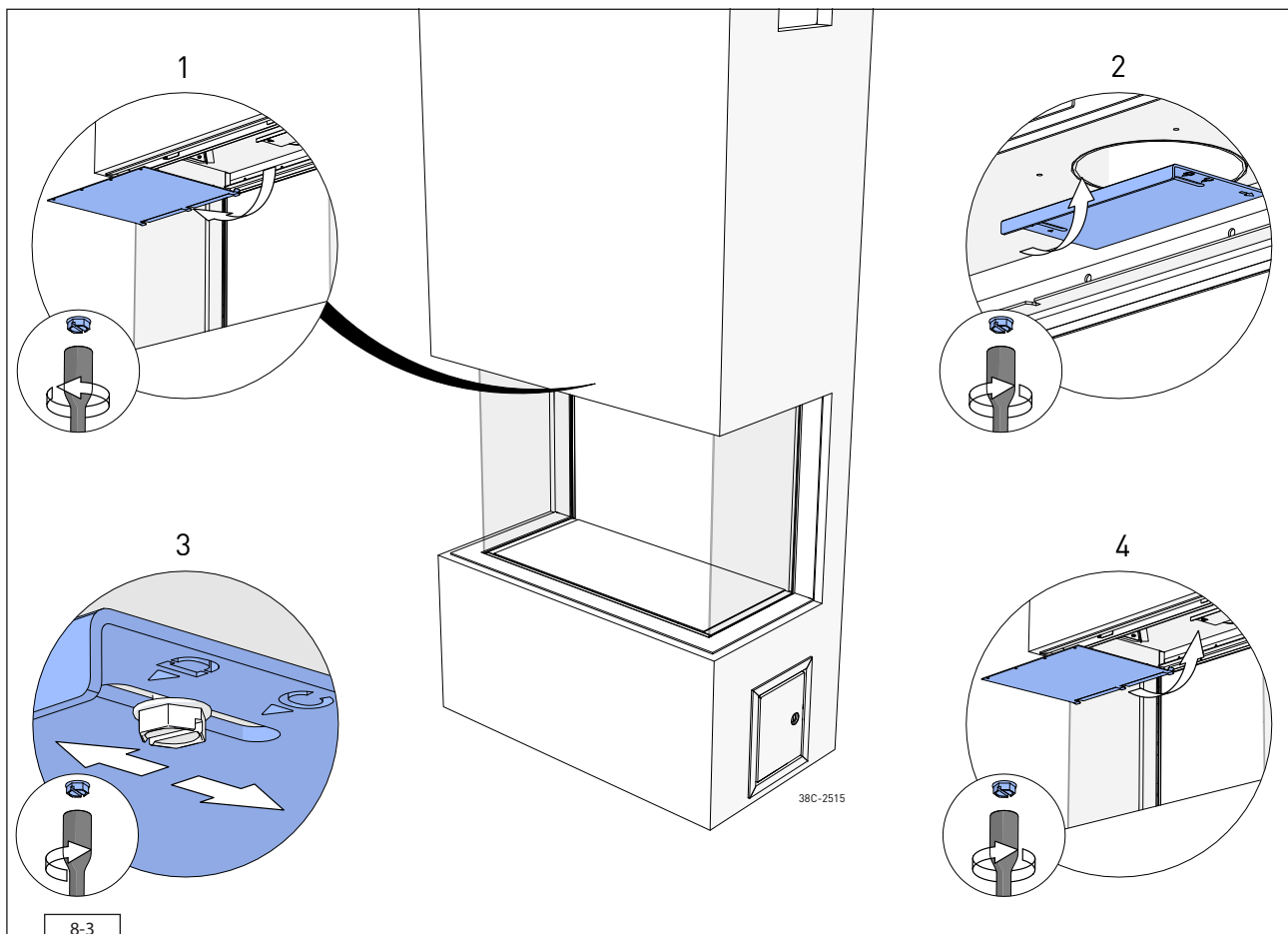
## 8.2 Afstellen toestel

Het toestel dient zo afgesteld te worden, dat het goed functioneert in combinatie met het afvoersysteem. Daartoe wordt eventueel een restrictieschuif geplaatst, de middelste plaat bovenin verwijderd en/of wordt de luchtinlaatgeleider verwijderd. De voorwaarden voor toepassing met geveldoorvoer en dakdoorvoer staan vermeld in de Tabellen 7-1 tot en met 7-3. Indien van toepassing wordt in paragraaf 8.2.3 uitgelegd hoe dit toestel moet worden afgesteld voor PowerVent®.

### 8.2.1 Restrictieschuif en rookgasverdeelplaat

De restrictieschuif wordt los meegeleverd. Deze wordt als volgt geplaatst (zie Afb. 8-3):

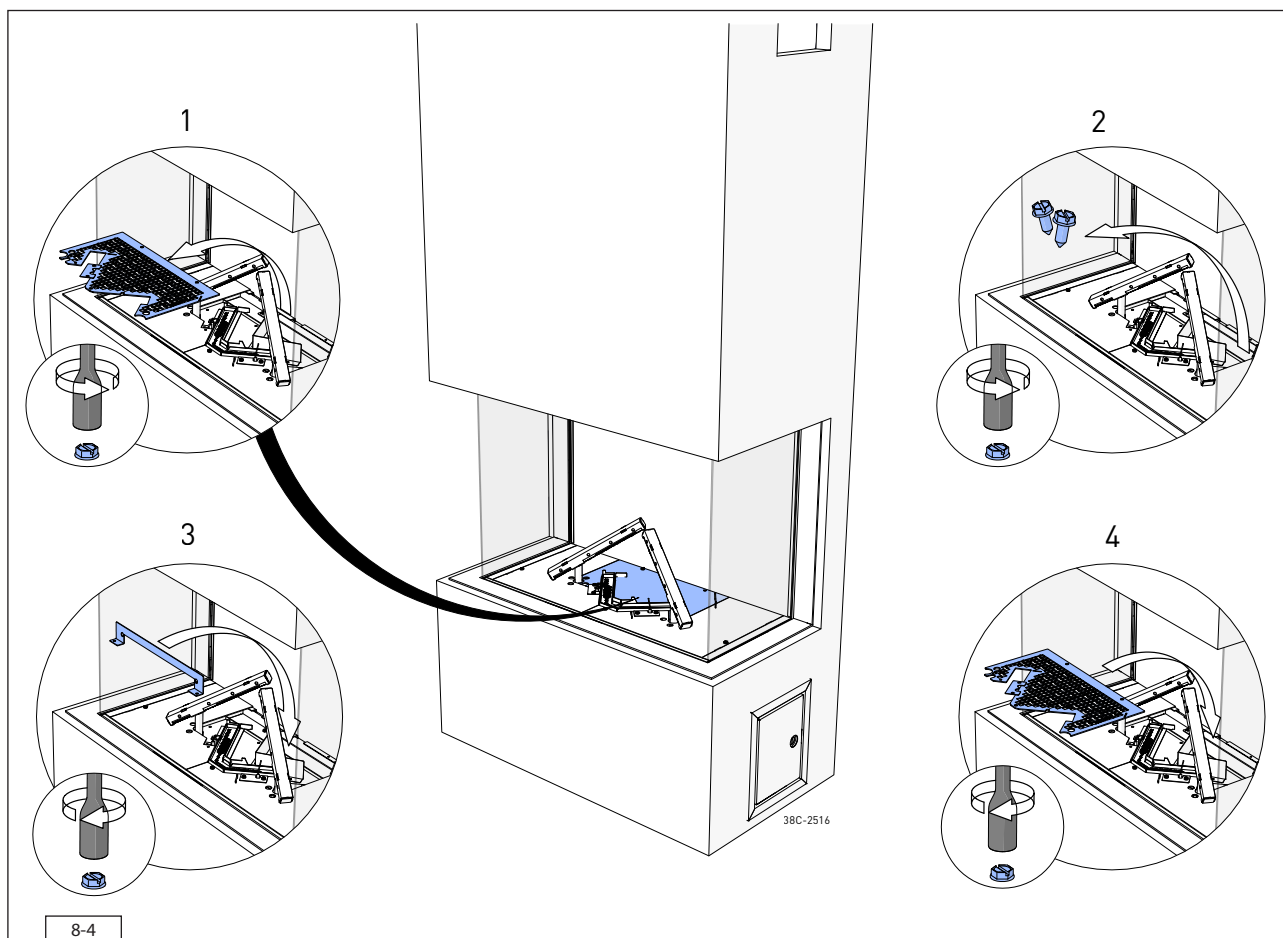
- Verwijder de rookgasverdeelplaat (1).
- Plaats de restrictieschuif (2). De restrictieschuif valt deels over het gat van de uitlaatpijp, zet de parkers nog niet vast.
- ⚠ Bij bevestiging moet de pijl op de restrictieschuif van u af wijzen.
- Stel de stand van de restrictieschuif in met behulp van situaties C en D (zie Tabel 7-2 (3)). De letter van de stand op de restrictieschuif komt overeen met de letter van de situatie (zie Tabel 7-2).
- Zorg ervoor dat de punt van de driehoek behorende bij de door u gewenste stand en het midden van de parker exact in één lijn liggen.
- Draai de 2 parkers vast.
- ⚠ Plaats de rookgasverdeelplaat weer terug (4).



## 8.2.2 Luchtinlaatgeleider

De luchtinlaatgeleider wordt los meegeleverd. Om deze te plaatsen, dient de middelste plaat rondom de brander te worden verwijderd. Ga voor het plaatsen van de luchtinlaatgeleider als volgt te werk (zie Afb. 8-4):

- Draai de parkers uit de middelste plaat rondom de brander (1) en verwijder deze.
- Draai de voorgemonteerde parkers uit (2).
- Plaats de luchtinlaatgeleider volgens de afbeelding en schroef deze vast met de parkers (3).
- Schroef de middelste plaat rondom de brander weer terug (4).

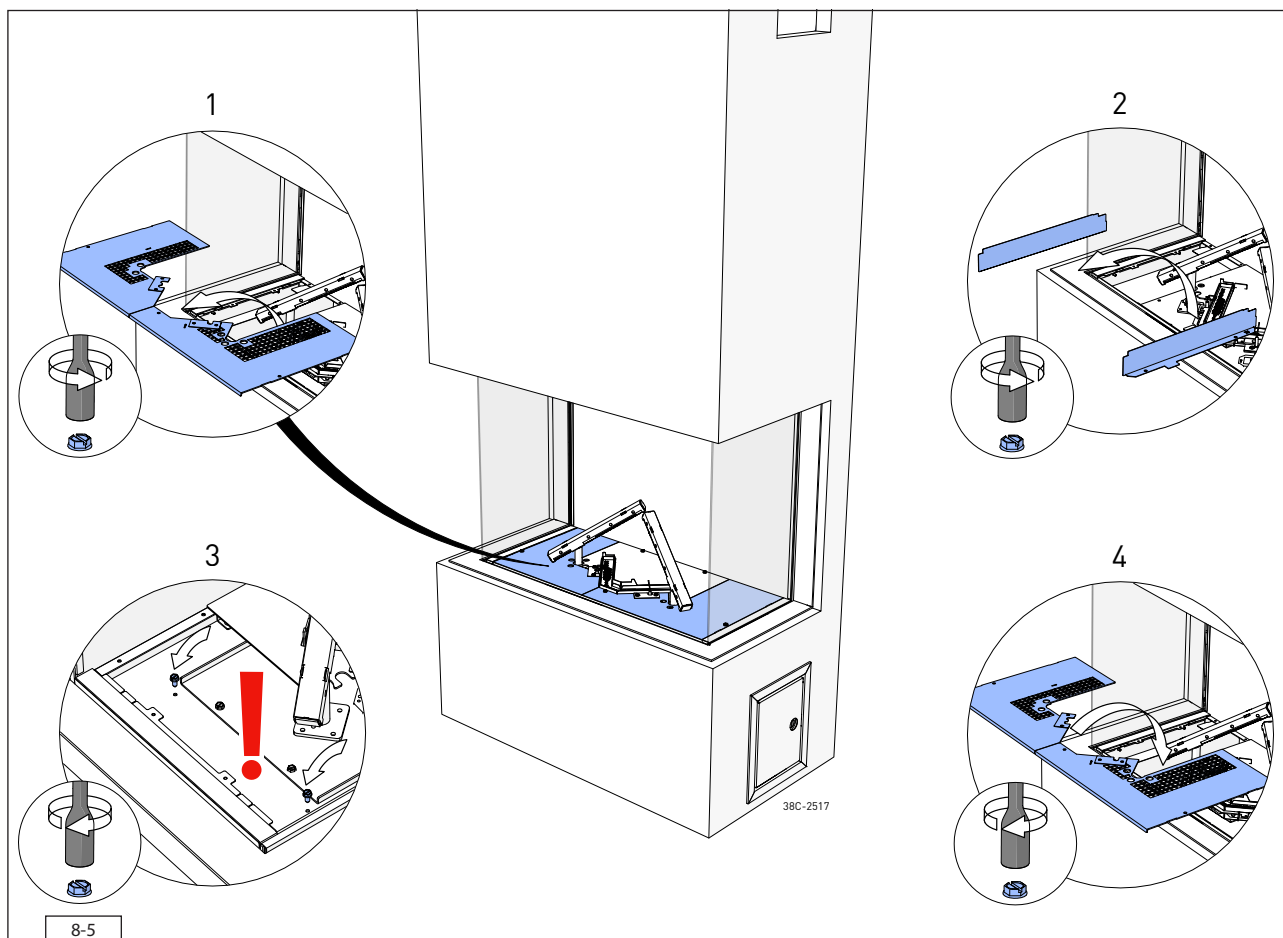


## 8.2.3 PowerVent®

(indien van toepassing)

Dit toestel is geschikt voor PowerVent®. Wanneer dit toestel is geleverd met de beugel met de PowerVent® besturingscomponenten gemonteerd dan is het toestel af fabriek al juist afgesteld. Zo niet, controleer dan de volgende afstellingen voordat de installatiehandleiding van de PowerVent® wordt geraadpleegd en voer eventueel de volgende stappen uit (zie Afb. 8-5):

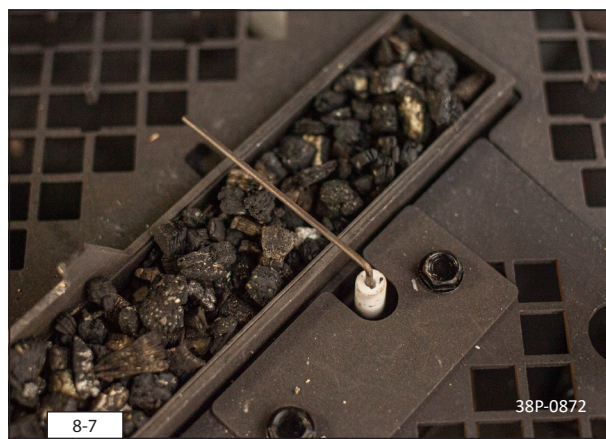
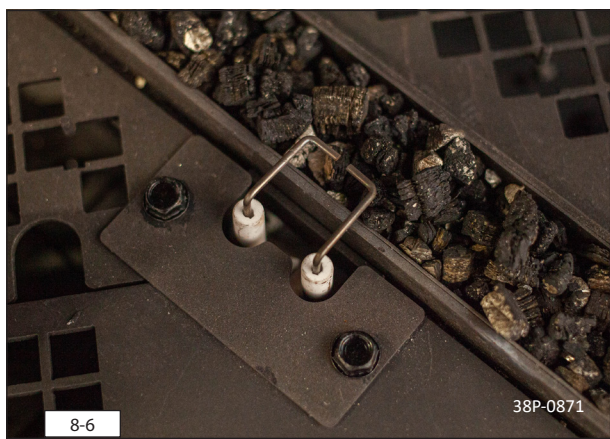
- Draai de parkers uit de platen en neem deze platen uit het toestel. Til de platen ongeveer 1 centimeter omhoog en schuif deze onder de staande branders door uit het toestel (1).
- Draai de parkers uit de schotten en verwijder deze (2). Draai de parkers weer terug in de verbrandingskamer (3).
- Ga na of er meer werk verricht moet worden onder de platen. Zo niet, plaats deze platen terug in het toestel en zet deze vast met de parkers (4).
- Voor verdere informatie dient de installatiehandleiding van de PowerVent® te worden geraadpleegd.



## 8.3 Houtset

Het toestel wordt geleverd met een houtset.

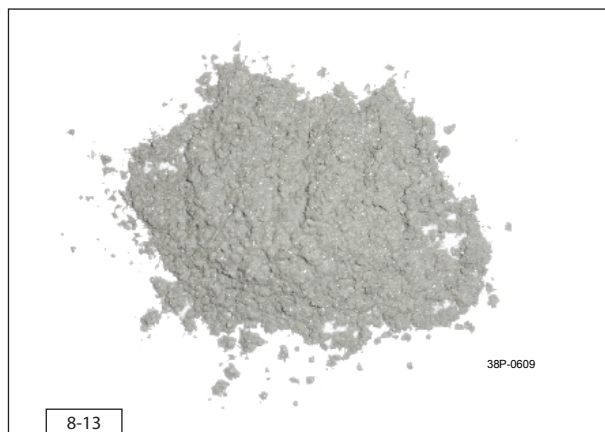
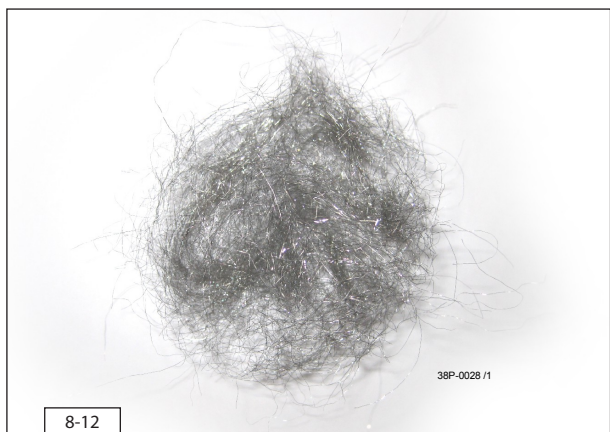
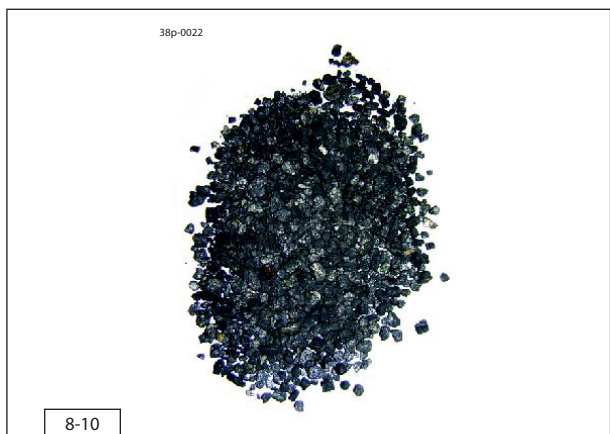
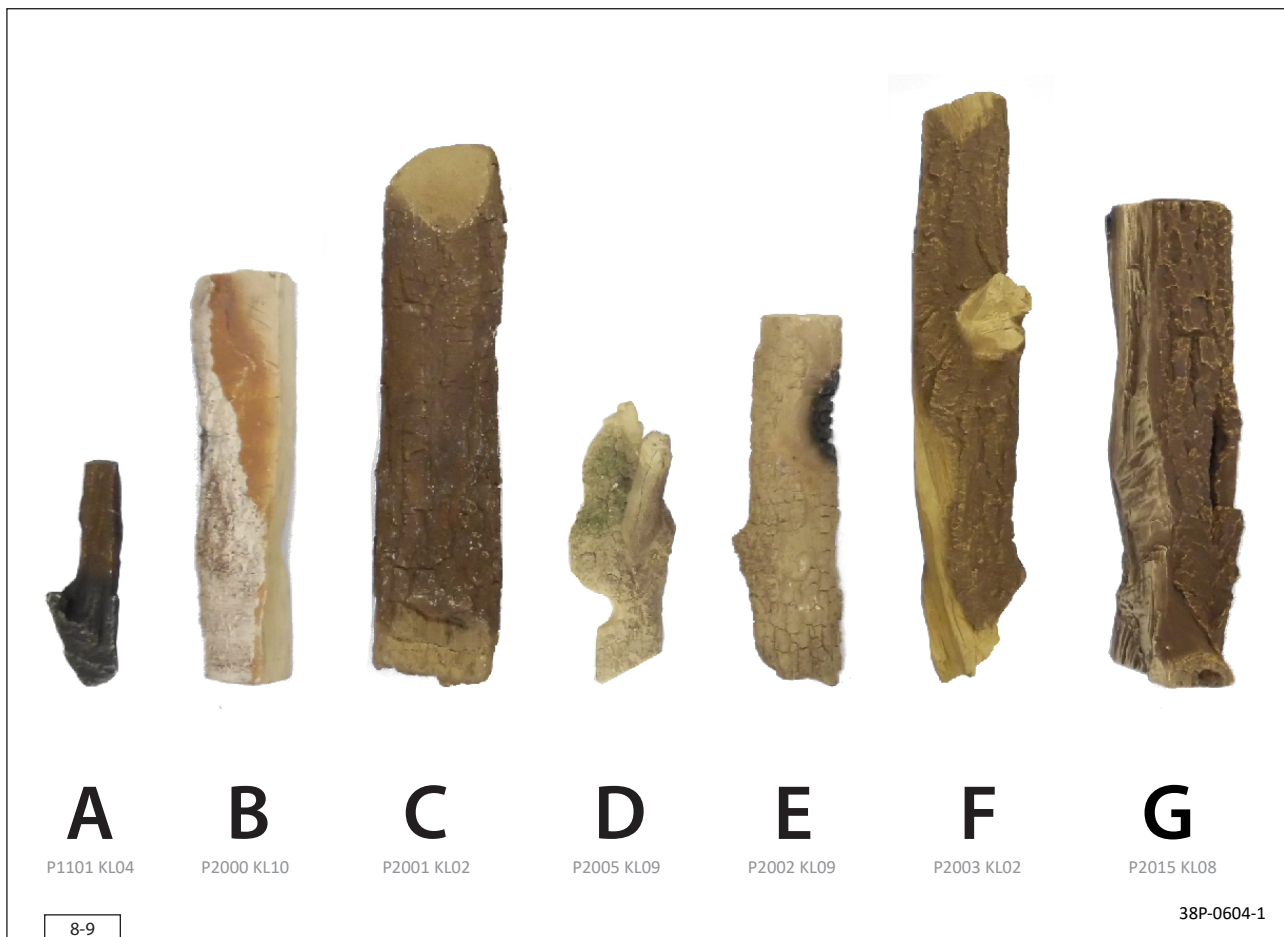
- ⚠ In de afbeeldingen is de kleur niet altijd correct weergegeven.
- ⚠ Neem de onderstaande instructies in acht ter voorkoming van onveilige situaties:
  - Gebruik uitsluitend de meegeleverde houtset.
  - Plaats de houtset exact volgens de beschrijving.
  - Laat de ionisatie- en ontstekingselectrodes en de ruimte eromheen vrij (zie Afb. 8-6 en 8-7).
  - Voorkom dat het fijne stof van het vermiculiet op de brander terecht komt.
- ⚠ Plaats de stammen exact volgens omschrijving, omdat anders:
  - De hoofdbrander niet goed ontsteekt; dit kan tot onveilige situaties leiden.
  - Sneller vervuiling optreedt door roetvorming.
  - Het vlambeeld verstoord wordt.



### 8.3.1 Plaatsen houtset

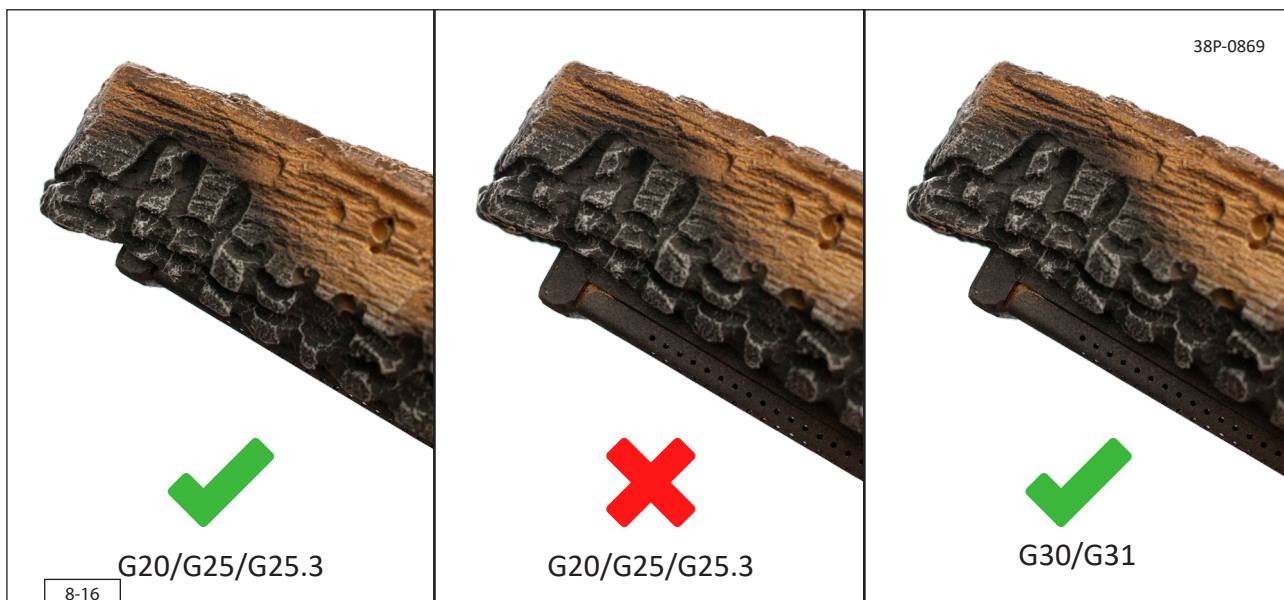
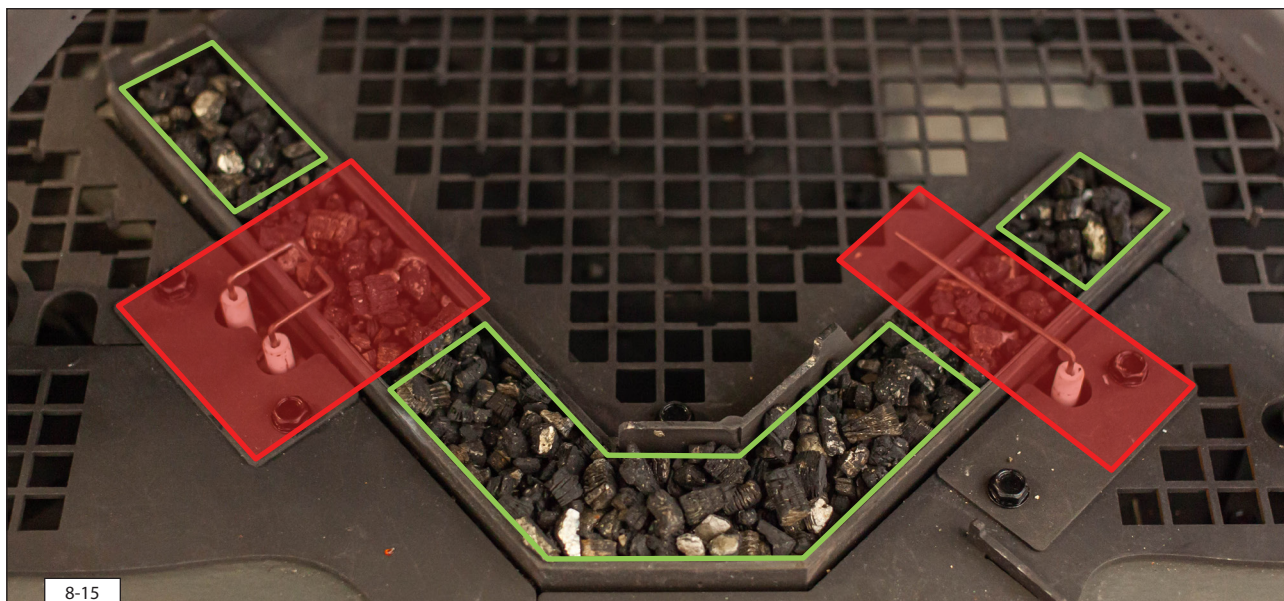
De houtset bestaat uit een aantal stammen (zie Afb. 8-9), vermiculiet (zie Afb. 8-10), chips (zie Afb. 8-11), gloeimateriaal (zie Afb. 8-12) en as (zie Afb. 8-13).

- 💡 In geval van een Eco Glow toestel wordt er een extra set Glowing Embers meegeleverd (zie Afb. 8-14).
- ⚠ Volledige afdekking van de Eco Glow openingen in de plaat rond brander is niet mogelijk, hierdoor is er kans op strooilicht. Door een juiste plaatsing van Glowing Embers, kooltjes en chips kan dit zoveel mogelijk worden voorkomen. Strooilicht kan ook onder, boven en naast het toestel ontstaan. Houd hier rekening mee met het ontwerpen van de boezem.



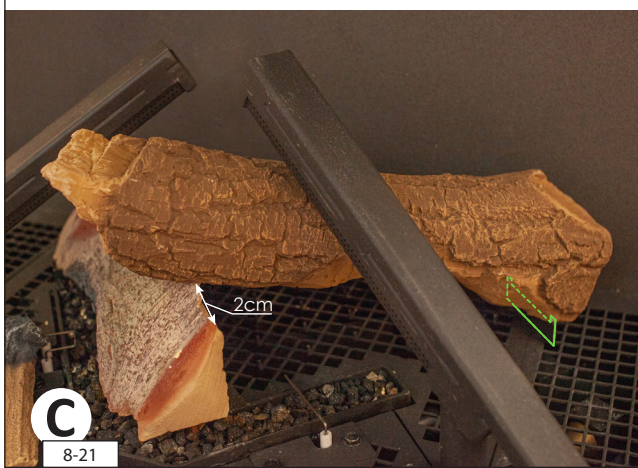


- Vul de V-vormige branderbak met vermiculiet; verdeel het vermiculiet gelijkmatig (zie Afb. 8-15). Het vlambeeld is te beïnvloeden door het vermiculiet te verplaatsen.
- ⚠ - Het vermiculiet mag niet hoger komen dan de rand van de brander.
- Het branderdek moet wel geheel bedekt blijven met vermiculiet om te voorkomen dat de levensduur van de brander afneemt.
- Indien gewenst kan er gloeimateriaal geplaatst worden. Trek het gloeimateriaal in losse plukken en verdeel dit over de groen gemarkeerde stukken op de V-vormige brander (zie Afb. 8-16).
- ⚠ - Houd de ruimtes om zowel de ionisatie als de ontsteking vrij van gloeimateriaal.
- Het gloeimateriaal kan de kleur van het vlambeeld beïnvloeden.
  
- Voor een toestel **zonder Eco Glow**, gebruik alle chips in de houtset.
- Vul de platen rondom de brander met chips, verdeel de chips gelijkmatig, houd de rood gemarkeerde stukken vrij van chips (zie afb. 8-19 of 8-20).
  
- Voor een toestel **met Eco Glow**, gebruik de Glowing Embers, kooltjes en 400ml. grijze, en 2x 600ml. zwarte chips.
- 💡 Plaats eerst de Glowing Embers en daarna de kooltjes. Zet bij het plaatsen de gloeiverlichting aan zodat strooilicht direct gezien en afgedekt kan worden met de stenen en kooltjes.
- Verdeel de Glowing Embers over de vierkante gaten in de plaat rondom de brander, houd de rood gemarkeerde stukken vrij (zie Afb. 8-15).
  
- Indien gewenst verdeel het as over de chips, voorkom dat dit op de branders terecht komt.
- ⚠ De platen rond de brander zijn voorzien van vierkante gaten, deze gaten zorgen voor luchttoevoer. Leg niet meer dan één laag chips over deze gaten.
  
- Plaats stam A links van de ontsteking op de chips. (Zie afb. 8-19/8-20 en 8-21)
- Plaats stam B over de V-vormige brander in de positienokken, de stam mag het branderpatroon niet afdekken (Zie afb. 8-19/8-20 en 8-21)
- Plaats stam C rechts op de positiebeugel en links op stam B, zorg dat er 1 centimeter speling zit tussen stam C en de rechter staande brander. (Zie afb. 8-19/8-20 en 8-21)
- Plaats stam D tegen de buis van de linker staande brander en in de positienok. (Zie afb. 8-19/8-20 en 8-21)
  
- Plaats stam E links op de positiebeugel en rechts op stam B. (Zie afb. 8-22/8-23 en 8-24).
- Plaats stam F over de linker staande brander. (Zie afb. 8-22/8-23 en 8-24)
- Plaats stam G over de rechter staande brander. (Zie afb. 8-22/8-23 en 8-24)
- ⚠ Controleer bij G31 dat de stammen F en G van de staande branders niet op de nokken liggen maar tegen de nokken aan (zie afb. 8-24).













38P-0867





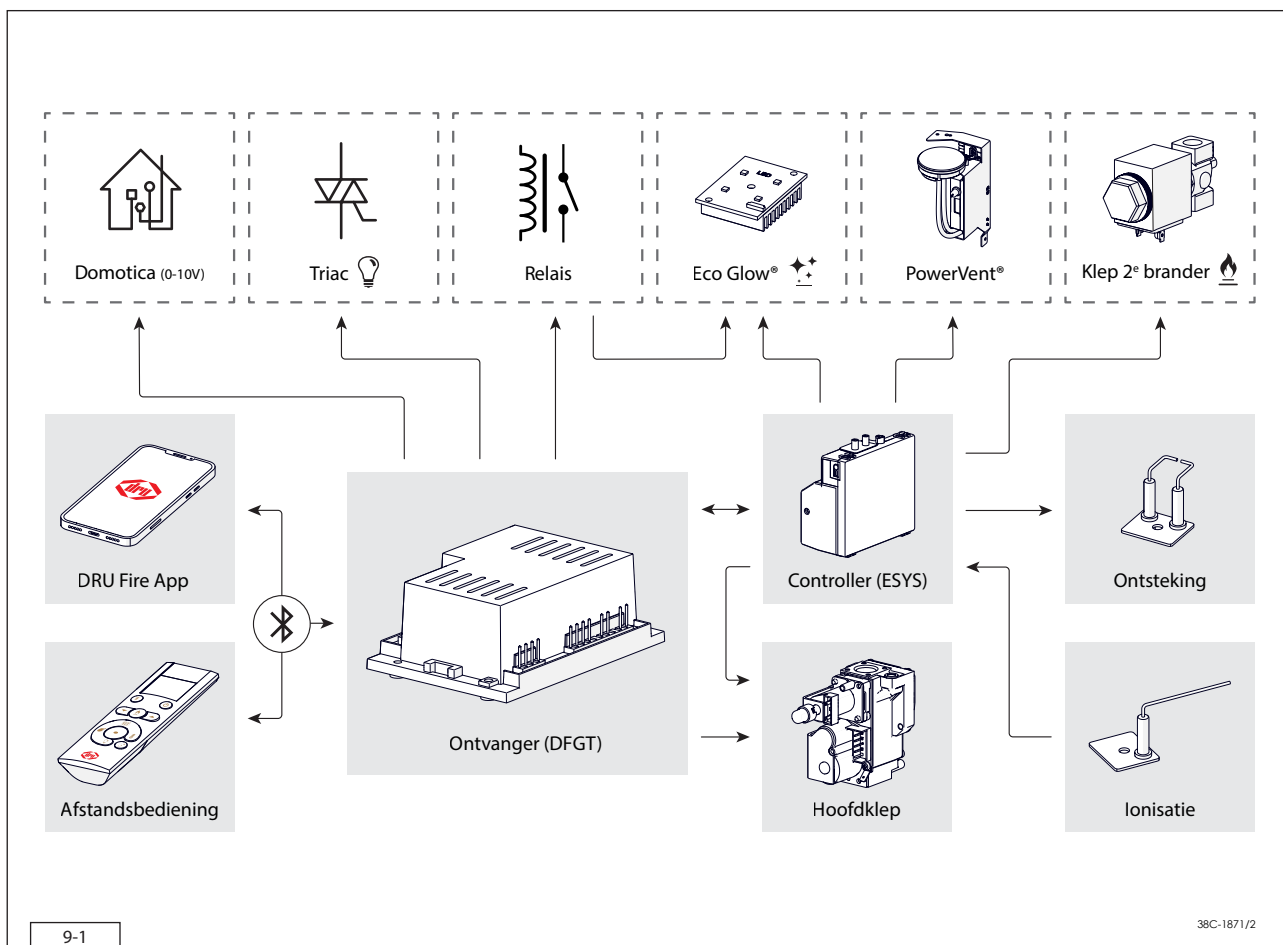
## 9. Aansturing/bediening

Het toestel wordt geleverd met een afstandsbediening. Het is daarnaast ook mogelijk om het toestel te bedienen via de DRU Fire App (beschikbaar voor iOS en Android). In de gebruikershandleiding wordt de bediening van het toestel, de werking van de afstandsbediening en de DRU Fire App beschreven.

Het toestel kan middels een domotica systeem worden bediend, zie paragraaf 9.6.

Voor de installateur is er een service menu in de DRU Fire App (beschikbaar voor iOS en Android) waarin data van het toestel uitgelezen kan worden (zie paragraaf 9.5.3).

- ⚠ - Ontsteek het toestel in geen geval voordat het volledig gastechnisch, elektrotechnisch en afvoertechnisch is geïnstalleerd.
- Voor een toestel uitgevoerd met het CM-systeem gelden tevens de voorschriften uit de daarbij behorende installatiehandleiding.



## 9.1 Het ontsteken van het toestel

Het ontsteken van het toestel verloopt als volgt: het toestel wordt ingeschakeld door een ontstekingscommando. Dit kan door middel van de meegeleverde afstandsbediening, de DRU Fire App (iOS en Android) of een Domotica systeem. De ontvanger in het toestel krijgt het signaal om het ontsteekproces te starten. De kleppen in het gasregelblok worden ingeschakeld en een gereduceerde hoeveelheid gas stroomt naar de hoofdbrander. Het ontstekingsmechanisme vonkt gedurende 15 seconden waardoor de hoofdbrander ontsteekt.

Bij een PowerVent® systeem zal na een ontstekingscommando de module inschakelen waardoor de ventilator van het systeem opstart. Tijdens het opstarten geldt een wachttijd van 8 seconden. Hierna zal het toestel ontsteken zoals hierboven is beschreven.

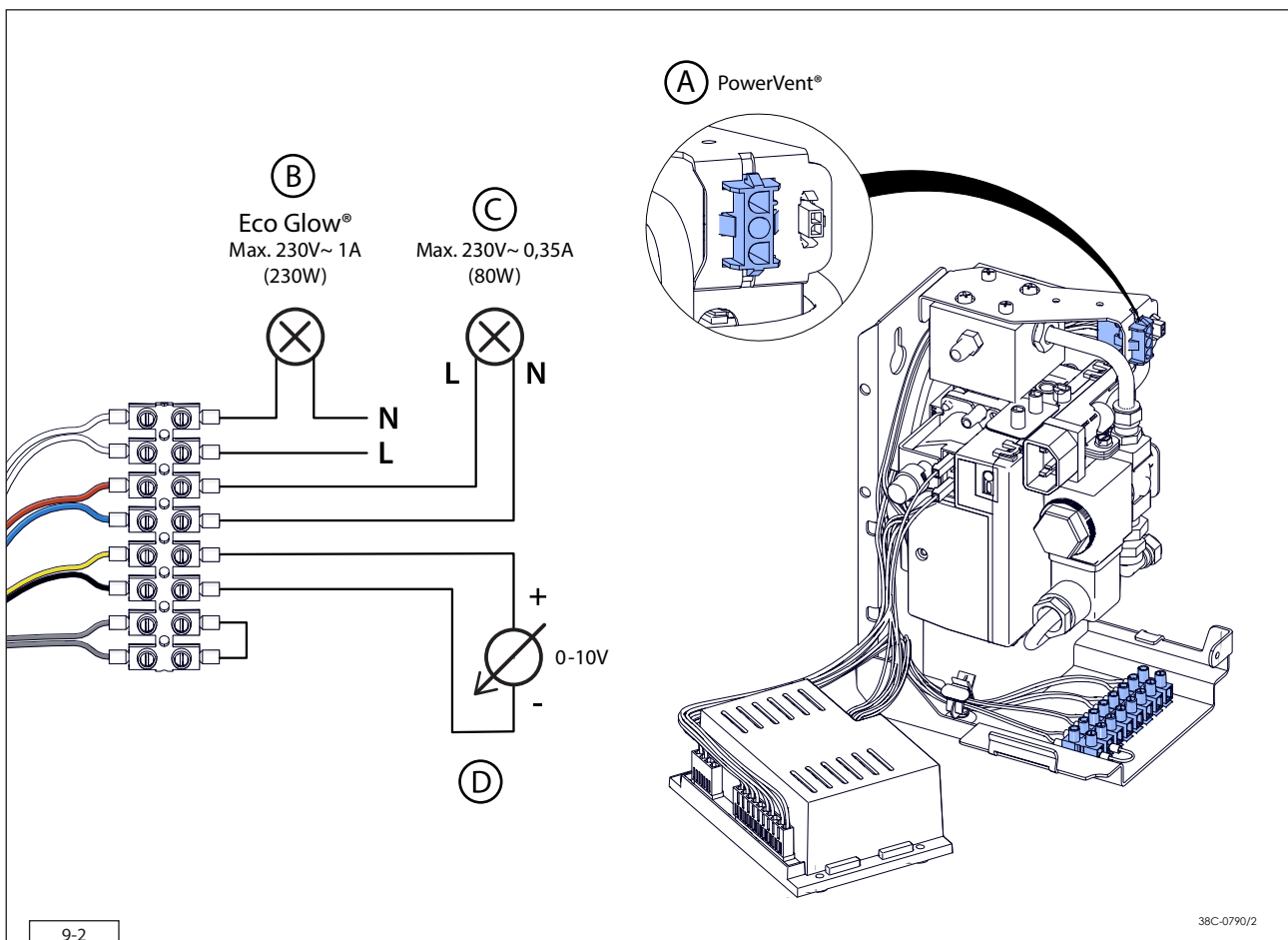
Na het ontsteken van de hoofdbrander (half vermogen) wordt ionisatie gemeten om een juiste en volledige ontsteking van de brander te controleren. Wanneer er na 15 seconden geen ionisatie gedetecteerd wordt zal de ontsteekcyclus worden afgebroken en treedt het toestel in storing.

Bij het detecteren van ionisatie zal de hoofdbrander opschakelen naar vol vermogen. Bij een toestel met een schakelbare tweede brander wordt nu de gasklep geopend om de tweede brander te laten ontsteken (kort voor het ontsteken is een klik hoorbaar). Het toestel staat nu in handmatige bediening, brandt op vol vermogen en is nu klaar voor bediening.

De tweede brander kan met behulp van de afstandsbediening en/of DRU Fire App handmatig in- en uitgeschakeld worden. Na het handmatig inschakelen van de tweede brander schakelt de hoofdbrander eerst naar vol vermogen om een juiste ontsteking te garanderen.



De besturing van het toestel voert elke 24 uur een veiligheidscontrole op het systeem uit. Het is mogelijk dat deze controle wordt uitgevoerd terwijl het toestel in gebruik is. Het toestel zal in dat geval doven en weer ontsteken. Herhaling op dit tijdstip kan worden voorkomen door, op een tijdstip dat het toestel zelden of nooit brandt, de stekker uit het stopcontact te verwijderen en er weer terug in te steken.



## 9.2 Aansluiting schakelcontact (Eco Glow)

(indien van toepassing)

Aansluiting (B) wordt gebruikt voor de Eco Glow gloeiverlichting (Zie afb. 9-2 (B)). Wanneer het toestel niet met Eco Glow gloeiverlichting is uitgevoerd kan dit contact voor andere doeleinden gebruikt worden. Het is een potentiaal vrij contact en mag maximaal belast worden met 230V~ 1A (230W).

## 9.3 Schakelbare/Dimbare voeding (Triac)

(indien van toepassing)

Met aansluiting (C) is het mogelijk om bijvoorbeeld de lampen van DRU lux-elementen of een ventilatiesysteem te schakelen (zie Afb 9-2 (C)). Dit kan door middel van de meegeleverde afstandsbediening of de DRU Fire App. In de App is het tevens mogelijk dit contact te dimmen. De voeding van deze aansluiting mag maximaal belast worden met 230V~ 0,35A (80 Watt).

## 9.4 Bediening

### 9.4.1 Afstandsbediening

Ga als volgt te werk voor het gebruiksklaar maken van de afstandsbediening:

- Plaats twee type AA batterijen in de batterijhouder van de afstandsbediening.
- 💡 Na het plaatsen van de batterijen wordt het versienummer van de software op de afstandsbediening kortstondig getoond op het display.
- Op het display van de afstandsbediening staat nu de melding 'BND' en het Bluetooth icoon knippert. De afstandsbediening is nu klaar om te gekoppeld te worden met het toestel. Zie de gebruikershandleiding indien de afstandsbediening niet in 'BND' modus staat.
- Maak het toestel kortstondig spanningsvrij door de stekker uit de toestelregelunit te verwijderen en weer terug te plaatsen.
- 💡 Na het kortstondig spanningsvrij maken van het toestel is het gedurende 5 minuten mogelijk om de afstandsbediening te koppelen met het toestel.
- Druk de knoppen 'ontsteken' en 'uitschakelen' gedurende 1 seconde gelijktijdig in.
- Bij het succesvol koppelen brandt het Bluetooth icoon continu en wordt de huidige kamertemperatuur en de mogelijkheid tot ontsteken getoond.
- 💡 Alle functies van de afstandsbediening worden uitgelegd in de gebruikershandleiding.

### 9.4.2 DRU Fire App - Gebruiker

De DRU Fire App is beschikbaar voor iOS en Android devices. Ga voor het koppelen van de App met het toestel als volgt te werk:

- 💡 Er dient altijd een actieve koppeling te zijn met de afstandsbediening alvorens een device met App gekoppeld kan worden met het toestel.
- Download de App en zorg dat Bluetooth is ingeschakeld op het te koppelen device.
- Open de DRU Fire App en volg de stappen in de App.
- 💡 De App gebruikt bij de thermostaatfunctie de temperatuursensor van de afstandsbediening. Voor een juiste werking dient de afstandsbediening binnen bereik en in de zelfde ruimte als het toestel aanwezig te zijn.

### 9.4.3 DRU Fire App – Service

Naast de normale bedieningsmogelijkheden bevat de App ook een service menu voor dealers en servicemonteurs waarin onder andere de huidige status van de haard, het aantal branduren, het totale aantal foutmeldingen en de laatste 20 foutmeldingen uitgelezen kunnen worden.

Voor deze functionaliteit is een account nodig. Neem hiervoor contact op met DRU Customer Service.

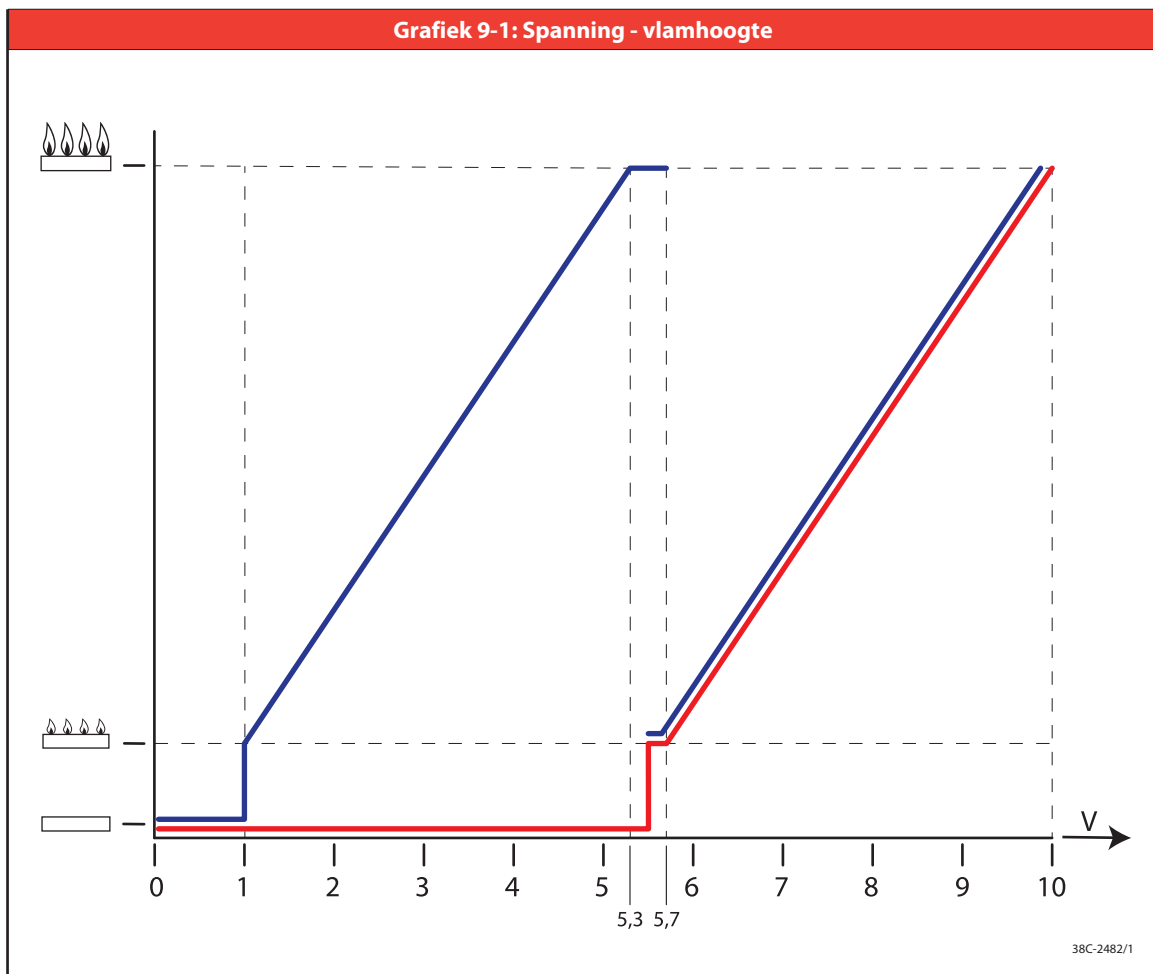
### 9.5 Bedraad domotica-systeem

(indien van toepassing)

Het toestel kan naast bediening door middel van de afstandsbediening en de DRU Fire App ook via een externe bron worden bediend. Een bedraad domotica-systeem kan direct worden aangesloten op de ontvanger (zie Afb. 9-2 (D)).

Het bedraad aansluiten van een domotica-systeem op de ontvanger werkt met een gelijkspanning van 0-10V (zie Afb. 9-2 (D)). Door de hoogte van de spanning te meten, weet de ontvanger in welke stand het toestel geschakeld moet worden. Grafiek 9.1 geeft de relatie tussen de spanning, de hoogte van de vlam en het aantal branders (1 of 2) weer.

- ⚠ Een spanning hoger dan 10V schaadt de ontvanger en is daarom niet toegestaan.
- Ga als volgt te werk bij het aansluiten van het domotica-systeem op de ontvanger:
  - Sluit het 0-10VDC signaal aan op aansluiting (D), waaraan een zwarte en een gele draad gekoppeld zijn (zie Afb. 9-2 (D)).
  - ⚠ De gele draad is de + pool, de zwarte de - pool. Sluit altijd '- op -' en '+ op +' aan.
  - Activeer voor ingebruikname domotica in het servicemenu van de DRU Fire App door de parameters van functie '42003 Domotica Activeren' te wijzigen van 0 naar 14.
- 💡 Wanneer het toestel aangestuurd wordt door middel van een domotica-systeem kan de bediening op elk moment worden overgenomen door de afstandsbediening en/of de DRU Fire App. Na overname van de afstandsbediening en/of App dient het domotica-systeem terug gezet te worden naar de nulstand (0V) voordat aansturing van het toestel hiermee weer mogelijk is.



Uit     
  Kleinstand     
  Volstand  
 Hoofdbrander     
  2e brander





## 10. Eindcontrole

Voor een goede en veilige werking van het toestel dienen onderstaande controles vóór ingebruikname te worden uitgevoerd.

### 10.1 Gasdichtheid

- ⚠ Alle aansluitingen dienen gasdicht te zijn. Controleer de aansluitingen op gasdichtheid. Het gasregelblok mag aan een druk van maximaal 50 mbar blootgesteld worden.

### 10.2 Gasdruk/voordruk

De branderdruk is fabrieksmatig afgesteld; zie typeplaat.

- ⚠ De voordruk in huisinstallaties dient gecontroleerd te worden, omdat deze onjuist kan zijn.
- Controleer de voordruk. Zie Afb. 6-1 (P1) voor de meetnippel op het gasregelblok.
  - Neem contact op met het energiebedrijf als de voordruk te hoog is.
  - Als de voordruk te laag is, controleer deze bij de gasmeter. Neem contact op met het energiebedrijf als de druk bij de gasmeter ook te laag is.

### 10.3 Ontsteking hoofdbrander

Zie voor het ontsteken van de hoofdbrander de Gebruikershandleiding.

#### 10.3.1 Eerste keer ontsteken na installatie of werkzaamheden

- ⚠ - Ontsteek ter controle het toestel zonder ruit na installatie of werkzaamheden.
- Ontlucht de gasleiding indien nodig.

Ga als volgt te werk:

1. Neem de ruit uit het toestel (zie hoofdstuk 8).
2. Ontsteek het toestel door middel van de afstandsbediening of DRU Fire App. Zie paragraaf 9.1 voor een stap voor stap beschrijving van het ontstekingsproces. (Ga naar stap 11 indien de brander blijft branden).

Indien de hoofdbrander niet ontsteekt:

3. Reset het systeem door middel van de afstandsbediening of DRU Fire App.
4. Herhaal de ontstekingsprocedure totdat de hoofdbrander succesvol ontsteekt.

- ⚠ Wanneer het toestel na drie mislukte startpogingen niet ontsteekt gaat deze voor 30 minuten in hard lock-out om een gevaarlijke ophoping van gas te voorkomen. Zorg dat er geen gas meer in het toestel aanwezig is voordat er een nieuwe ontsteekpoging wordt gedaan.

- ⚠ Raadpleeg het schema met foutmeldingen wanneer het ontsteken na enkele pogingen niet lukt (zie Bijlage 1: Storingen).

5. Controleer de vlamoverloop op de hoofdbrander en controleer of de hoofdbrander blijft branden (ga naar stap 11 indien de brander blijft branden).

Indien de hoofdbrander NIET blijft branden:

6. Monteer de ruit.
7. Reset het systeem door op de afstandsbediening de knoppen 'ontsteken' en 'uitschakelen' gelijktijdig in te drukken.
8. Ontsteek nu de hoofdbrander en controleer of deze blijft branden (Ga naar stap 11 indien de brander blijft branden).

- ⚠ Beperk de ontstekingspogingen met gemonteerde ruit tot MAXIMAAL 1 ontsteekpoging. Zorg dat er geen gas meer in het toestel aanwezig is voordat er een nieuwe ontsteekpoging wordt gedaan.

Indien de hoofdbrander wederom NIET blijft branden:

9. Schakel het toestel uit.
10. Raadpleeg het schema met foutmeldingen (zie Bijlage 1: Storingen) (Ga naar stap 1 nadat de storing is verholpen).

Indien de hoofdbrander WEL blijft branden:

11. Maak de ruit schoon voor de eerste ingebruikname zoals beschreven in de gebruikershandleiding. Monteer vervolgens de ruit zoals beschreven in hoofdstuk 8.
12. Herhaal de ontstekingsprocedure enkele malen en voer de controles uit zoals beschreven in paragraaf 10.3.2.
13. De hoofdbrander dient bij elke ontsteekpoging vlot te ontsteken en moet blijven branden.
14. Maak de ruit schoon na de eerste keer stoken zoals beschreven in de gebruikershandleiding.



Zet het toestel bij de eerste keer stoken op volstand. Tijdens het stoken kan het vlambeeld beïnvloed worden en een onaangename geur ontstaan door het uitdampen van vluchtige componenten. Dit proces kan meerdere uren in beslag nemen. Ventileer de ruimte goed en verwijder huisdieren uit de ruimte (Zie hoofdstuk 3 van de Gebruikershandleiding).

### 10.3.2 Ontsteking brander(s)



- Het ontstekingsmechanisme moet de hoofdbrander(s) binnen enkele seconden en zonder ploffen laten ontsteken.
- De hoofdbrander(s) dient vloeiend, zonder ploffen en over de volledige brander te ontsteken en blijven branden.
- De tweede brander (indien van toepassing) dient vloeiend over de hele lengte van de brander(s) te ontsteken en blijven branden.
- Wanneer het toestel na drie mislukte startpogingen niet ontsteekt gaat deze voor 30 minuten in hard lock-out om een gevaarlijke ophoping van gas te voorkomen. Zorg dat er geen gas meer in het toestel aanwezig is voordat er een nieuwe ontsteekpoging wordt gedaan. Ontsteek het toestel als bij een eerste ontsteking zoals beschreven in paragraaf 10.3.1.



Controleer het juist ontsteken van de hoofdbrander vanuit koude toestand.



Wanneer er vonken tussen de elektrodes van het ontstekingsmechanisme worden waargenomen dient de hoofdbrander binnen enkele seconden te ontsteken.



Wanneer er GEEN vonken worden waargenomen is het NIET toegestaan verder te gaan met de procedure. Raadpleeg het schema met foutmeldingen (Bijlage 1: Storingen).

### 10.4 Vlambeeld

Bij de eerste keer stoken wordt het vlambeeld onder andere beïnvloed door het uitdampen van bijvoorbeeld vluchtige componenten uit verf en andere materialen. Bij een koude start dient het toestel altijd eerst op temperatuur te komen voordat het vlambeeld beoordeeld kan worden.



Het vlambeeld en een goed vlamoverloop kunnen alleen beoordeeld worden bij een gemonteerde en/of gesloten ruit.



Controleer of het vlambeeld goed is.



Raadpleeg het schema met foutmeldingen (Bijlage 1: Storingen) als het vlambeeld niet goed is.

## 11. Oplevering

Maak bij de oplevering de gebruiker vertrouwd met het toestel en de bediening hiervan. In de gebruikershandleiding worden alle voor de gebruiker relevante punten stap voor stap uitgelegd, maar dit zal een aandachtige en persoonlijke instructie nooit overtreffen.

- ⚠ Laat de gebruiker bij storingen/slecht functioneren onmiddellijk de gaskraan sluiten en contact opnemen met een vakbekwaam installateur ter voorkoming van onveilige situaties.
- Instrueer de gebruiker over het toestel, de afstandsbediening en de DRU Fire App.
- Overhandig de gebruiker de handleidingen (alle handleidingen dienen bij het toestel bewaard te blijven).
- Belangrijke punten ten behoeve van de veiligheid om de gebruiker bekend mee te maken:
  - Het openen en sluiten van het bedieningsluik
  - De werking en locatie van de gaskraan
  - De locatie van de 230 Volt aansluiting.
- Informeerde gebruiker over de volgende zaken:
  - Ter voorkoming van scheuren dient een boezem van steenachtige materialen of afgewerkt met stucwerk vóór ingebruikname minimaal 6 weken te drogen.
  - Het schoonmaken van de ruit(en).
  - Bij een oplevering van een toestel uitgevoerd met een DRU CM-systeem bevat de Installatiehandleiding hiervan extra informatie.

## 12. Onderhoud

Het toestel dient eenmaal per jaar door een vakbekwaam installateur op het gebied van gasverwarming en elektriciteit te worden gecontroleerd, gereinigd en indien nodig gerepareerd te worden.

- ⚠ - Sluit de gaskraan voor het starten met de onderhoudswerkzaamheden.
- Maak het toestel spanningsvrij voor het starten met de onderhoudswerkzaamheden.
- Controleer de gasdichtheid na reparatie.
  
- ⚠ Een RVS-concentrisch systeem mag onder geen beding (inwendig) gereinigd worden met bijv. een stalen borstel of metalen spons. Dit beschadigt de oxidehuid waardoor er putcorrosie en/of lekkage van het systeem kan ontstaan.
  
- Reinig indien nodig de ruit(en).
  
- ⚠ - Reinig een ruit alleen wanneer deze op kamertemperatuur is.
- Gebruik het toestel nooit bij een gebroken en/of gescheurde ruit.
  
- ⚠ - Voorkom het beschadigen van de ruit(en).
- Vermijd/verwijder vingerafdrukken op de ruit(en), omdat deze inbranden.
- Reinig de ruit(en) zoals beschreven in de gebruikershandleiding.
- Verwijder aanslag regelmatig, omdat deze kan inbranden.
  
- Inspecteer het verbrandingsgasafvoersysteem.
  
- ⚠ Er dient altijd een eindcontrole uitgevoerd te worden.
- Voer de controle uit zoals beschreven in hoofdstuk 10.

### 12.1 Onderdelen

Onderdelen die vervangen moeten worden zijn verkrijgbaar via de DRU service website, de dealer of importeur.

**Bijlage 1: Storingen**

Diagnose van storingen			
Code	Probleem	Mogelijke oorzaak	Oplossing
BND	Geen communicatie tussen afstandsbediening en ontvanger (DFGT)	Afstandsbediening en ontvanger zijn niet gekoppeld	Koppel de afstandsbediening met de ontvanger
		Afstandsbediening defect	Vervang afstandsbediening
F01 E00	Communicatie verlies tussen ontvanger (DFGT) en controller (ESYS)	Communicatiekabel heeft geen contact	Sluit de communicatiekabel juist aan
		Communicatiekabel defect	Vervang communicatiekabel
F01 E00	Storing Eco Glow® component(en)	Defecte LED unit	Vervang LED unit
		Defecte LED driver	Vervang LED driver
F02 E00	Ontvanger (DFGT) oververhit (>70°C)	Slechte ventilatie bij ontvanger	Verbeter ventilatie bij ontvanger
		Ontvanger maakt contact met hete delen	Maak de ontvanger vrij van het contact met hete delen
F03 E00	Storing NTC-sensor	NTC sensor onjuist aangesloten	Sluit de NTC sensor aan op de juiste manier
		NTC sensor defect	Vervang de NTC sensor
F05 LOST	Communicatie verlies tussen zender en ontvanger (DFGT)	Afstandsbediening is buiten bereik van ontvanger	Breng de afstandsbediening binnen het bereik van de ontvanger
		Obstakels tussen afstandsbediening en ontvanger	Verwijder obstakels tussen afstandsbediening en ontvanger
		Zendsterkte is te zwak	Controleer de zendsterkte (Gebruikershandleiding H. 5.2)
F08 E01 E27	Geen ionisatie	Geen vonken	Controleer de afstand tussen de elektroden (3-4 mm)
			Vervang de elektroden
		Geen gas	Controleer de gastoevoer
			Bij PowerVent®: controleer of de gasklep opent
		Slecht vlamoverloop hoofdbrander	Controleer de plaatsing van de stammen en/of chips
			Verwijder aanwezig stof uit de branderpoorten
		Geen goede vlam onder ionisatiepen (verstikkende vlam)	Controleer of de ruit(en) juist zijn gemonteerd
			Monteer de restrictie en luchtreplaat zoals beschreven
			Bij PowerVent®: Controleer druk instellingen
F08 E01 E02 E27	Geen ionisatie / valse ionisatie	Ionisatiepen onjuist gepositioneerd	Potitioneer op de juiste manier
		Ionisatiepen geblokkeerd	Meet ionisatie stroom > 0 < 1,8 µA Verwijder eventuele blokkade van vermiculiet en/of chips
		Ionisatiepen defect	Meet ionisatie stroom Vervang ionisatiepen wanneer 0 µA

Diagnose van storingen			
Foutcode	Probleem	Mogelijke oorzaak	Oplossing
F08 E03	High limit error	High limit brug defect	Plaats High limit brug op de controller
F12 E12	EEPROM fout	Controller defect	Vervang controller
F12 E13	Toestel staat in lock-out	Binnen 15 minuten 6 reset pogingen	Kan na 30 minuten worden gereset
F13 F14 E01 E27	Vlamverlies (geen ionisatie) Alleen hoofdbrander (F13) / Hoofdbrander + 2e brander (F14)	Kortsluiting op de ionisatiepen	Maakt de ionisatiepen vrij van chips, vermiculiet of gloeimateriaal
		Ionisatiestroom kritisch (18 µA)	Verhoog ionisatiestroom tot $\geq 18 \mu\text{A}$ door herschikken vermiculiet, verwijderen van chips en stof uit branderpoorten
		Verstikking in het concentrisch systeem	Controleer het concentrisch systeem
			Controleer afstelling toestel
		Verstikking bij gebruik van PowerVent®	Controleer de drukinstelling van het PowerVent® systeem
		24-uurs controle regeling (alleen F13)	Reset met afstandsbediening
		Gas weggevallen	Herstel de gastoevoer
		Gasregelblok defect	Vervang het gasregelblok
F15 E04	APS storing	APS brug defect	Plaats APS brug op de controller
	Ventilator PowerVent® gaat niet aan, toestel vonkt niet	Ventilator is defect of niet goed aangesloten	Vervang de ventilator of controleer de aansluitingen
	Ventilator PowerVent® gaat aan, toestel vonkt niet	Lekkende drukverschilslangen	Vervang/repareer aansluitingen en/of slangen
		Drukverschilsensor defect	Vervang drukverschilsensor
		Aanstuursignaalkabel defect	Vervang de aanstuursignaalkabel
		Defect- en/of lekkage in het concentrisch systeem	Controleer het concentrisch systeem op lekkage en defecten Repareer indien nodig
F15 E09	Geen verbinding tussen controller (ESYS) en gasregelblok	Controller los geschoten/verkeerd gemonteerd	Monteer controller op de juiste manier
		Controller verkeerd gemonteerd	Monteer controller op de juiste manier
		Pennen van de connector op het gasregelblok verbogen	Buig deze recht
F15 E99	Fout in bedradingsaansluiting	Controller is verkeerd aangesloten	Sluit de bedrading van de controller op de juiste manier aan
F16 E21 E25	Hardware Fout controller (ESYS)	Controller defect	Vervang controller
F17	Hardware Fout controller (ESYS)	Controller defect	Vervang controller
F18 E30	Controller (ESYS) wordt niet vrijgegeven	Controller staat in hard-lockout	F18/E30 kan na 30 min met netspanning op het toestel worden gereset







Blank page with horizontal dotted lines for writing.



